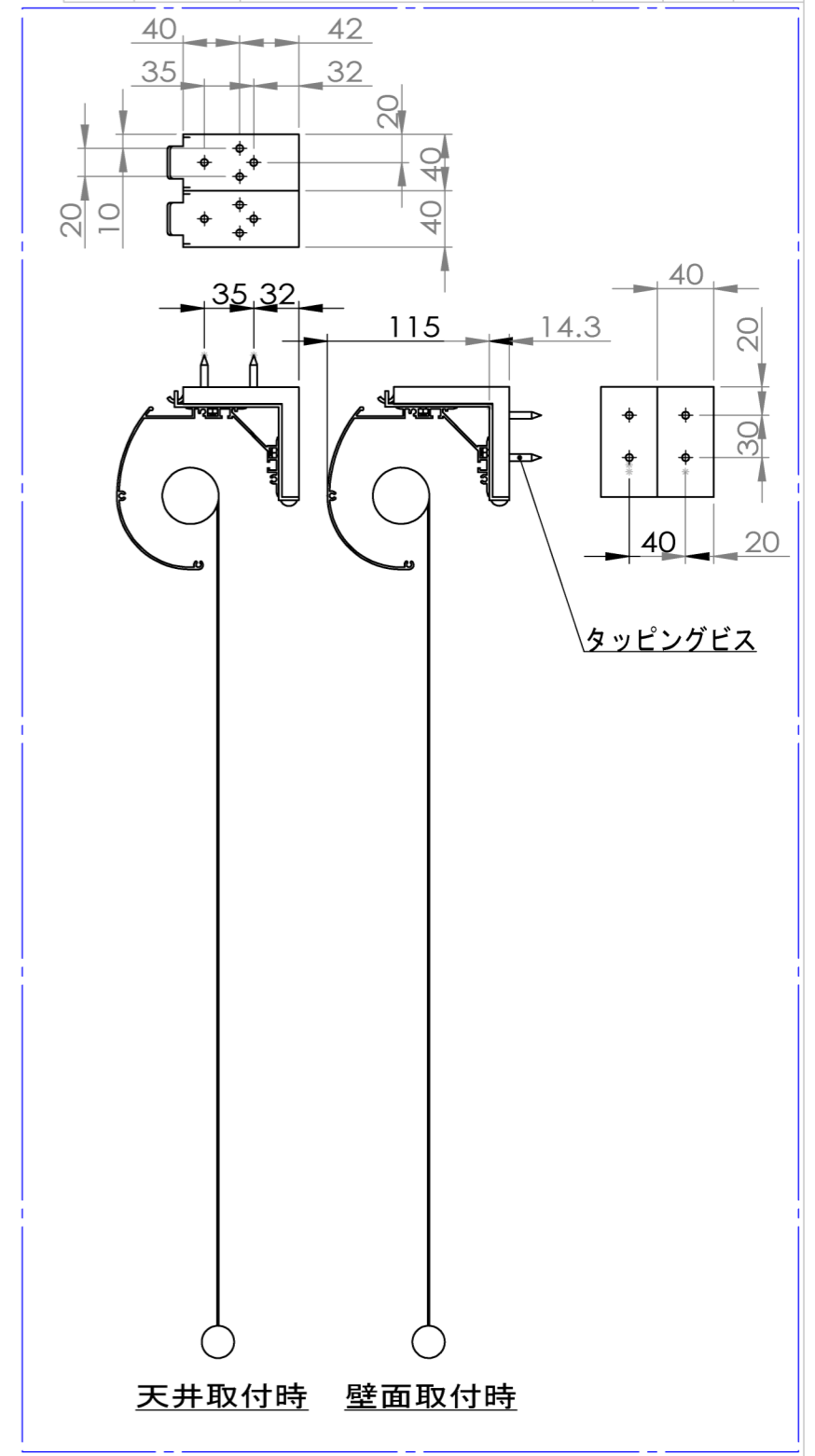
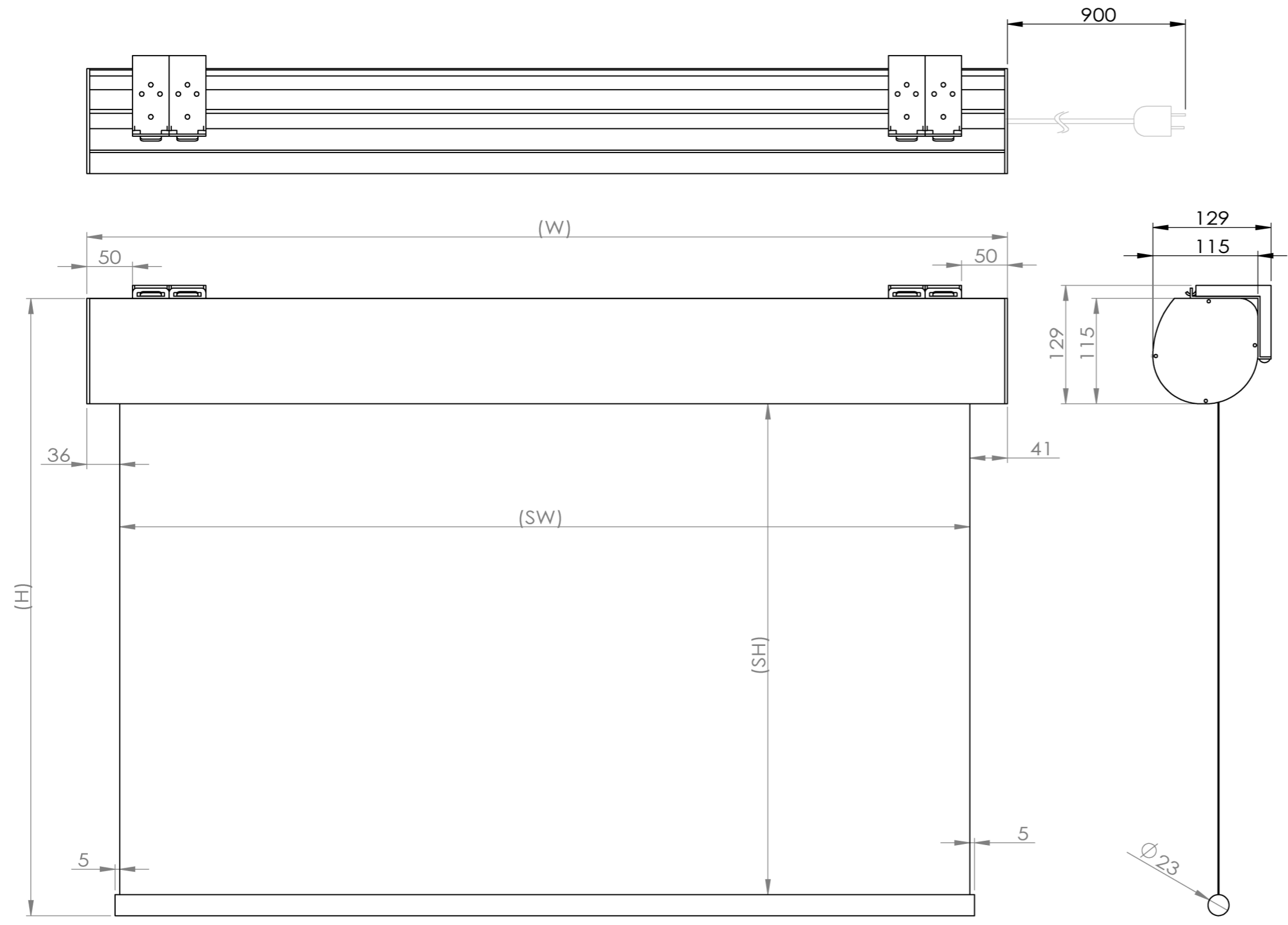


符号	日付	変更明細	担当	確認	承認
△1					
△2					



Date	尺度	単位	機種名
17/02/15	1/5	mm	
株式会社			品名
Theaterhouse			品番

16:9

品番	サイズ 16:9(インチ)	全幅 W(mm)	スクリーン幅 SW(mm)	映写サイズ WW(mm)	スクリーン高さ SH(mm)	映写高さ WH(mm)	全高さ H(mm)	重量 kg
WCR2220FHD-H3000	100	2297	2220	2220	(max)2865	(max)2865	3000	15.0
WCR2220FEH-H3000	100	2297	2220	2220	2865	2865	3000	15.0
WCR2440FHD-H3000	110	2517	2440	2440	(max)2865	(max)2865	3000	16.0
WCR2440FEH-H3000	110	2517	2440	2440	2865	2865	3000	16.0
WCR2660FHD-H3000	120	2737	2660	2660	(max)2865	(max)2865	3000	18.0
WCR2660FEH-H3000	120	2737	2660	2660	2865	2865	3000	18.0
WCR2880FHD-H4000	130	2957	2880	2880	(max)3865	(max)3865	4000	20.0
WCR2880FEH-H4000	130	2957	2880	2880	3865	3865	4000	20.0
WCR3100FHD-H4000	140	3177	3100	3100	(max)3865	(max)3865	4000	21.0
WCR3100FEH-H4000	140	3177	3100	3100	3865	3865	4000	21.0
WCR3330FHD-H4000	150	3407	3330	3330	(max)3865	(max)3865	4000	22.0
WCR3330FEH-H4000	150	3407	3330	3330	3865	3865	4000	22.0
WCR3550FHD-H4000	160	3627	3550	3550	(max)3865	(max)3865	4000	24.0
WCR3550FEH-H4000	160	3627	3550	3550	3865	3865	4000	24.0
WCR3770FHD-H4000	170	3847	3770	3770	(max)3865	(max)3865	4000	25.0
WCR3770FEH-H4000	170	3847	3770	3770	3865	3865	4000	25.0
WCR3990FHD-H4000	180	4067	3990	3990	(max)3865	(max)3865	4000	26.0
WCR3990FEH-H4000	180	4067	3990	3990	3865	3865	4000	26.0

16:10

品番	サイズ 16:10(インチ)	全幅 W(mm)	スクリーン幅 SW(mm)	映写サイズ WW(mm)	スクリーン高さ SH(mm)	映写高さ WH(mm)	全高さ H(mm)	重量 kg
WCR3231FHD-H2500	150	3308	3231	3231	(max)2365	(max)2365	2500	20.0
WCR3231FEH-H2500	150	3308	3231	3231	2365	2365	2500	20.0
WCR3446FHD-H2500	160	3523	3446	3446	(max)2365	(max)2365	2500	21.0
WCR3446FEH-H2500	160	3523	3446	3446	2365	2365	2500	21.0
WCR3662FHD-H4000	170	3739	3662	3662	(max)3865	(max)3865	4000	24.0
WCR3662FEH-H4000	170	3739	3662	3662	3865	3865	4000	24.0
WCR3877FHD-H4000	180	3954	3877	3877	(max)3865	(max)3865	4000	26.0
WCR3877FEH-H4000	180	3954	3877	3877	3865	3865	4000	26.0
WCR4092FHD-H4000	190	4169	4092	4092	(max)3865	(max)3865	4000	27.0
WCR4092FEH-H4000	190	4169	4092	4092	3865	3865	4000	27.0

4:3

品番	サイズ 4:3(インチ)	全幅 W(mm)	スクリーン幅 SW(mm)	映写サイズ WW(mm)	スクリーン高さ SH(mm)	映写高さ WH(mm)	全高さ H(mm)	重量 kg
WCR3455FHD-H3000	170	3532	3455	3455	(max)2865	(max)2865	3000	22.0
WCR3455FEH-H3000	170	3532	3455	3455	2865	2865	3000	22.0
WCR3659FHD-H4000	180	3736	3659	3659	(max)3865	(max)3865	4000	24.0
WCR3659FEH-H4000	180	3736	3659	3659	3865	3865	4000	24.0
WCR3862FHD-H4000	190	3939	3862	3862	(max)3865	(max)3865	4000	25.0
WCR3862FEH-H4000	190	3939	3862	3862	3865	3865	4000	25.0
WCR4065FHD-H4000	200	4142	4065	4065	(max)3865	(max)3865	4000	27.0
WCR4065FEH-H4000	200	4142	4065	4065	3865	3865	4000	27.0