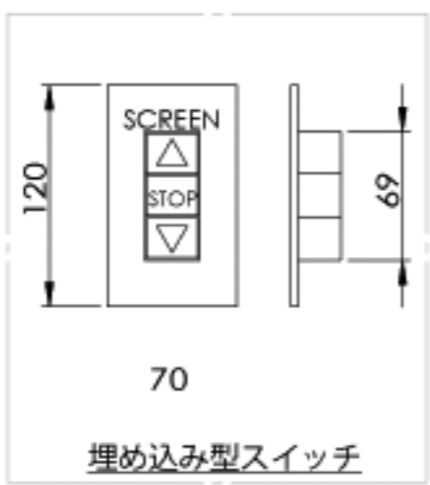
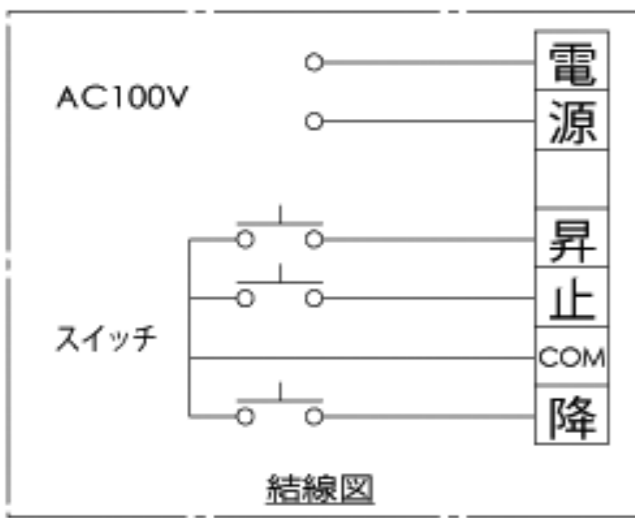
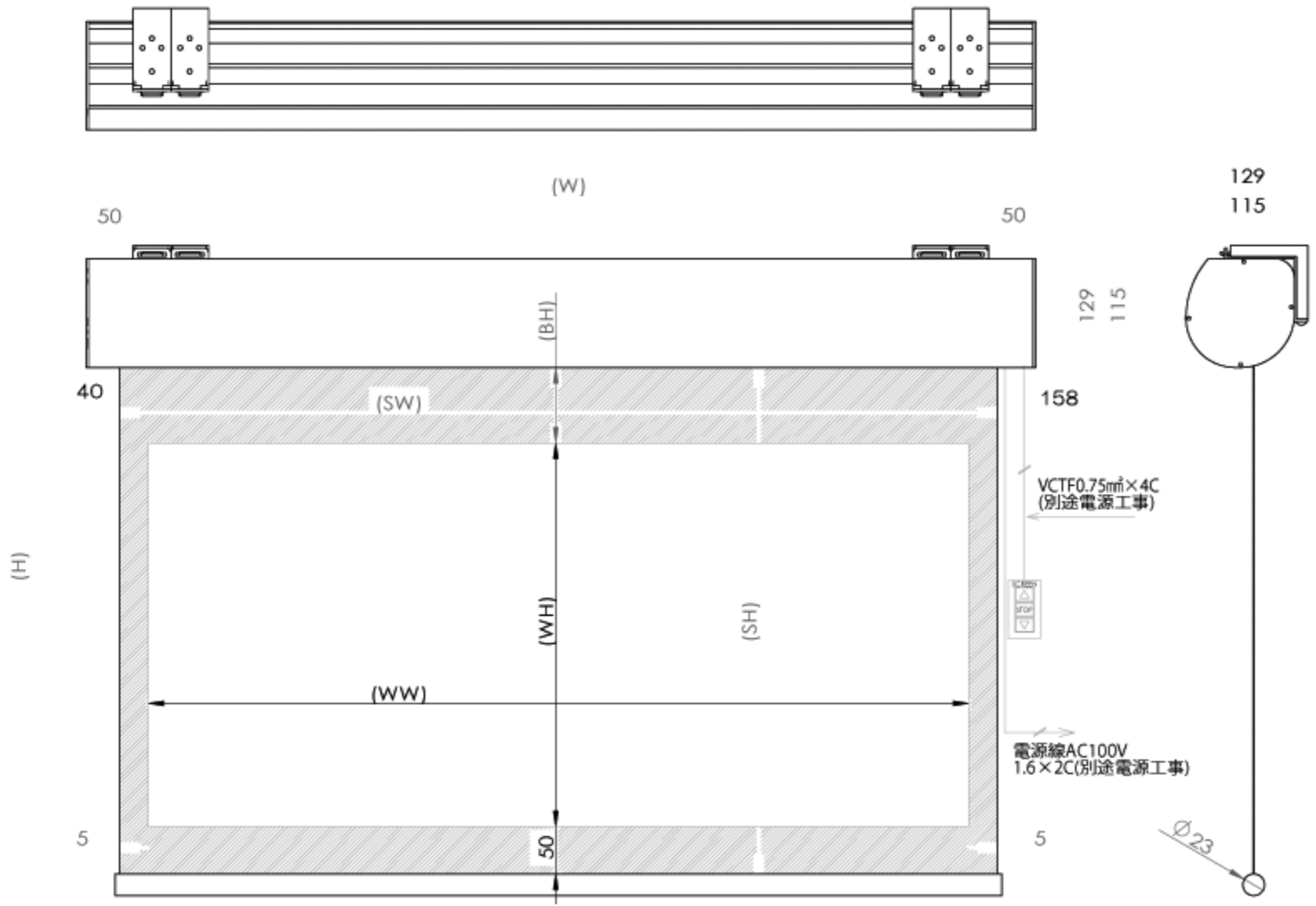


符号	日付	変更明細	担当	確認	承認
①					
②					



Date	尺度	単位	機種名
	1/5	mm	
品名			
品番			

株式会社
Theaterhouse

16:9

品番	サイズ 16:9(インチ)	全幅 W(mm)	スクリーン幅 SW(mm)	映写サイズ WW(mm)	スクリーン高さ SH(mm)	映写高さ WH(mm)	上黒部分 BH(mm)	全高さ H(mm)	重量 kg
WCK1771WEM	80	2019	1821	1771	1920	996	874	2055	12.8
WCK1771WEM-H3000	80	2019	1821	1771	2865	996	1819	3000	13.6
WCK1992WEM	90	2240	2042	1992	1920	1121	749	2055	13.9
WCK1992WEM-H3000	90	2240	2042	1992	2865	1121	1695	3000	14.7
WCK2214WEM-H3000	100	2462	2264	2214	2865	1245	1570	3000	15.7
WCK2214WEM	100	2462	2264	2214	1920	1245	625	2055	14.8
WCK2435WEM-H3000	110	2683	2485	2435	2865	1370	1445	3000	16.9
WCK2435WEM	110	2683	2485	2435	1920	1370	500	2055	15.9
WCK2657WEM-H3000	120	2905	2707	2657	2865	1495	1320	3000	18.1
WCK2657WEM	120	2905	2707	2657	1920	1495	375	2055	17.0
WCK2879WEM-H3000	130	3127	2929	2879	2865	1619	1196	3000	19.3
WCK2879WEM	130	3127	2929	2879	1920	1619	251	2055	18.1
WCK3100WEM	140	3348	3150	3100	1920	1744	126	2055	19.2
WCK3100WEM-H3000	140	3348	3150	3100	2865	1744	1071	3000	20.5
WCK3322WEM-H2150	150	3570	3372	3322	2015	1869	96	2150	20.3
WCK3322WEM-H3000	150	3570	3372	3322	2865	1869	946	3000	21.7
WCK3542WEM-H3000	160	3790	3592	3542	2865	1992	823	3000	0.0
WCK3542WEM-H2300	160	3790	3592	3542	2165	1992	123	2300	21.7