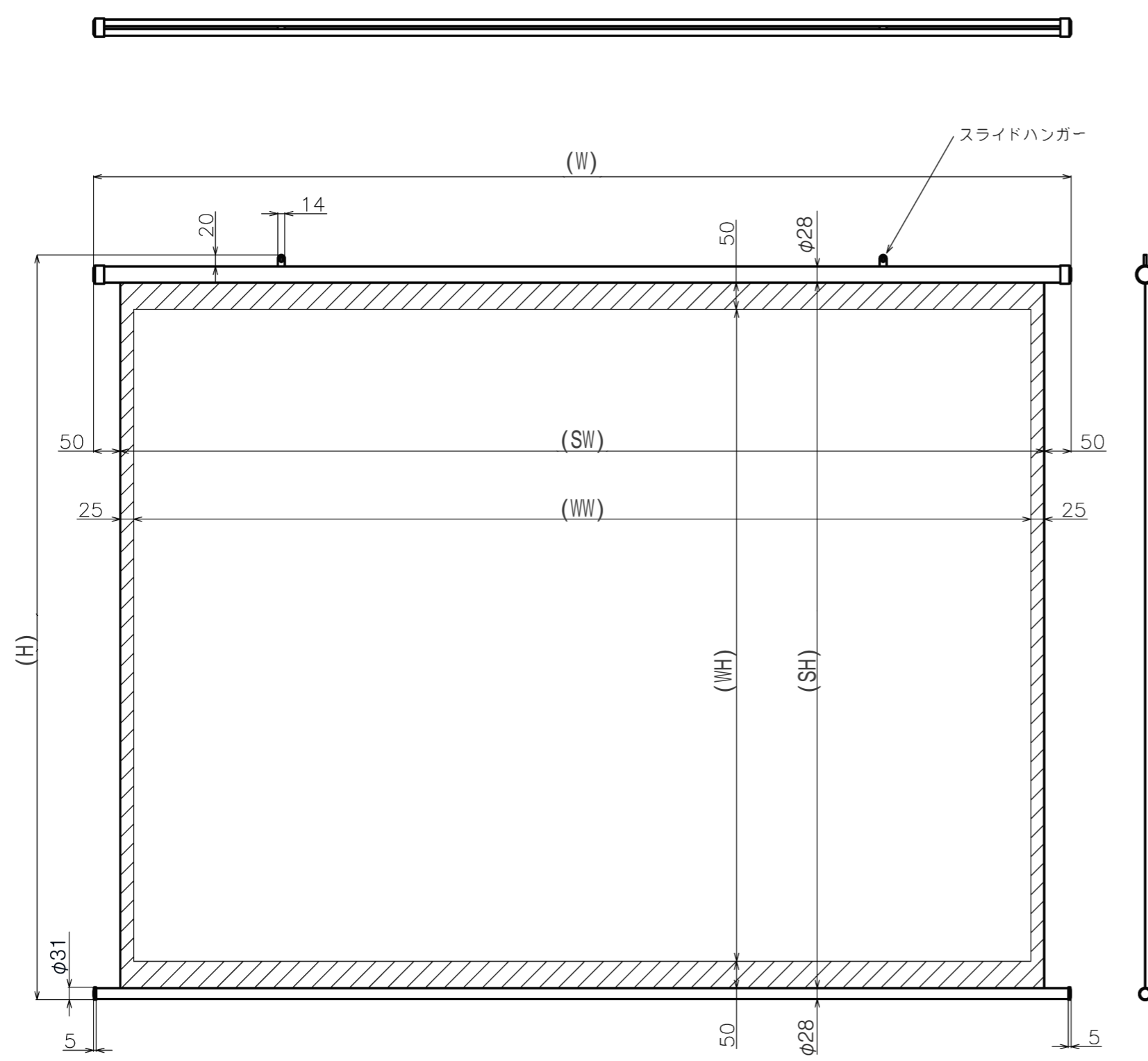


符号	日付	変更履歴	担当	確認	承認



Date 2024/03/06	尺度 1/10	単位 mm	機種名 BTP (掛け軸スクリーン)
株式会社 <b>Theaterhouse</b>			品名 製品寸法図
			品番

16:9

品番	サイズ 16:9(インチ)	全幅 W(mm)	スクリーン幅 SW(mm)	映写サイズ WW(mm)	スクリーン高さ SH(mm)	映写高さ WH(mm)	上黒部分 BH(mm)	全高さ H(mm)	重量 kg
BTP1771WEM	80	1921	1821	1771	1096	996	50	1172	2.2
BTP1992WEM	90	2142	2042	1992	1221	1121	50	1297	2.6
BTP2214WEM	100	2364	2264	2214	1345	1245	50	1421	3.0
BTP2435WEM	110	2585	2485	2435	1470	1370	50	1546	3.4
BTP2657WEM	120	2807	2707	2657	1595	1495	50	1671	3.8
BTP2879WEM	130	3029	2929	2879	1719	1619	50	1795	4.3
BTP3100WEM	140	3250	3150	3100	1844	1744	50	1920	4.8
BTP3322WEM	150	3472	3372	3322	1969	1869	50	2045	5.3