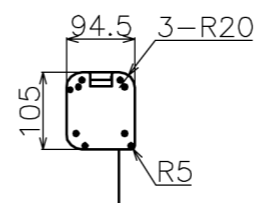
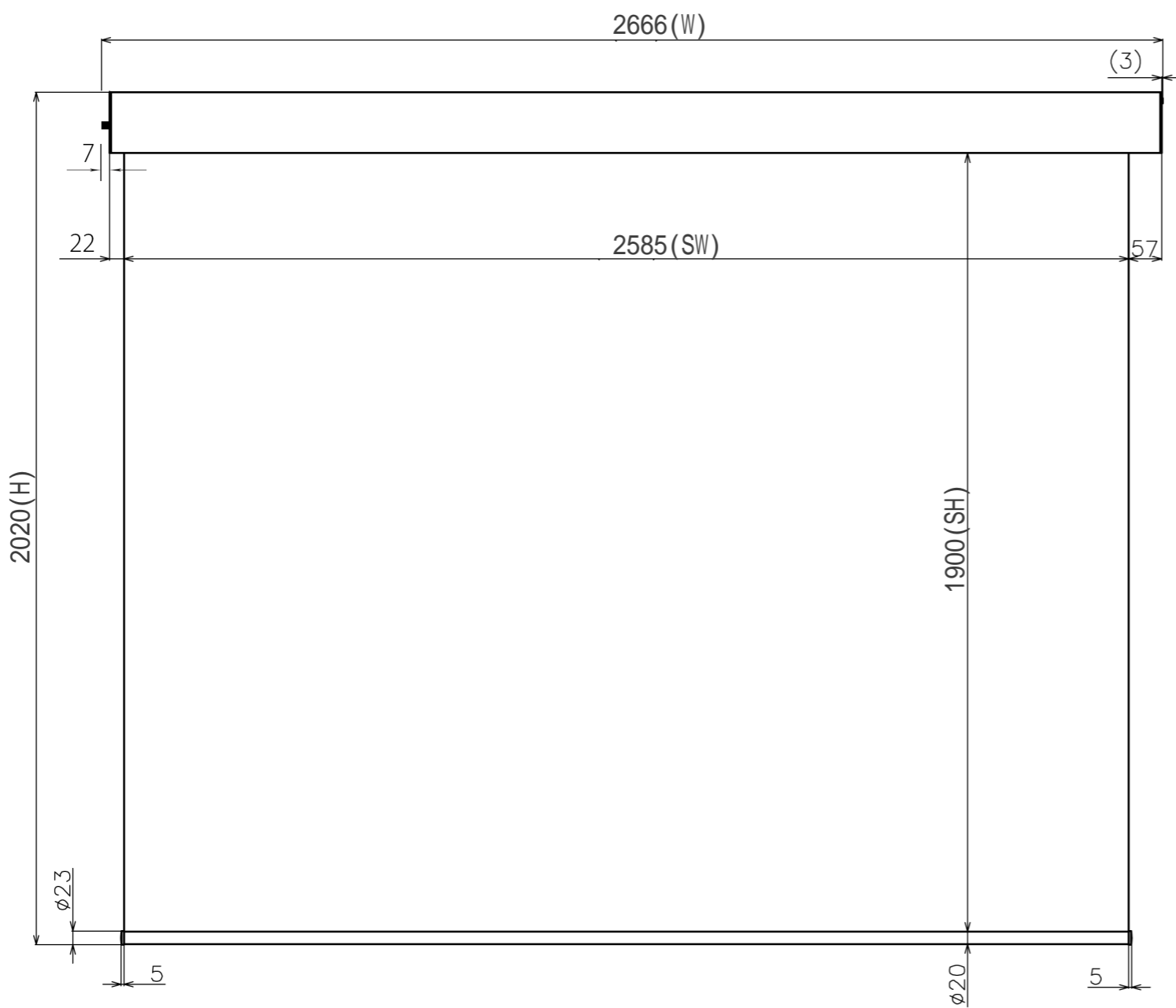
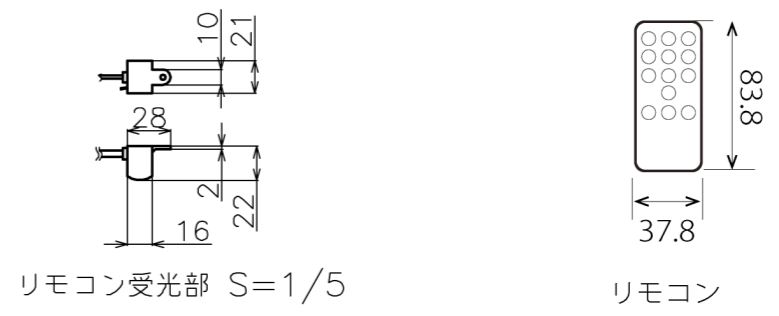
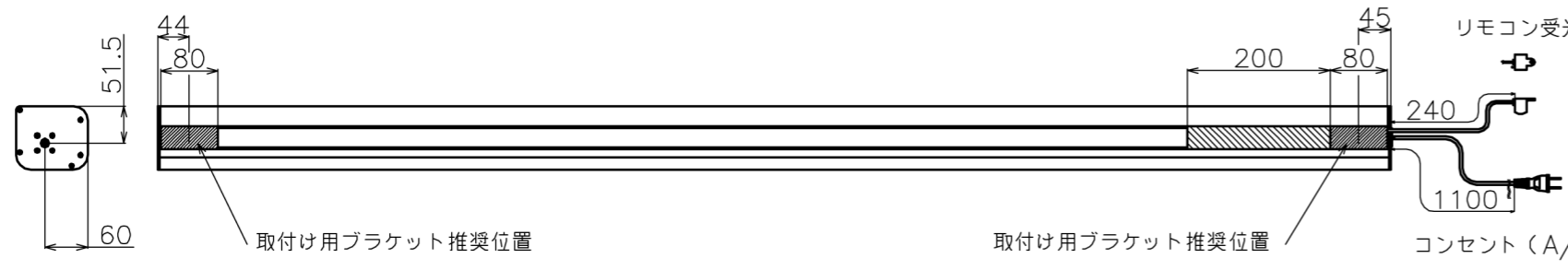
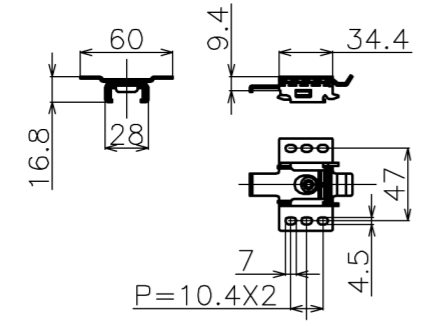


| 符号 | 日付 | 変更履歴 | 担当 | 確認 | 承認 |
|----|----|------|----|----|----|
| | | | | | |



| | |
|-------------|---------------|
| 品番 | WCB2585FHD |
| 品名 | 電動スクリーン ケース付き |
| サイズ(16:10) | 120 インチ |
| 全幅(W) | 2666 mm |
| 全高(H) | 2020 mm |
| スクリーン幅(SW) | 2585 mm |
| スクリーン高さ(SH) | 1900 mm |
| 重量 | 11.9 kg |
| 生地 | ハイビジョンマット |
| ブラックマスク | マスクなし |



マウントブラケット S=1/5

- 定格電圧 AC 100V 50/60Hz
- 消費電力 モーター回転時：4.8W、待機時：0.3W

マウントブラケット： 全種類とも2個

製品の仕様及びデザインは予告なく変更する場合があります。

| | | | | | | | |
|---------------------|------------|----|----------|----|----|-----|-------------------|
| Date | 2025/07/07 | 尺度 | 1/5 1/10 | 単位 | mm | 機種名 | WCB(ケース付き電動スクリーン) |
| 株式会社 | | | | | | 品名 | ブラックマスクなし製品寸法図 |
| Theaterhouse | | | | | | 品番 | WCB2585FHD |