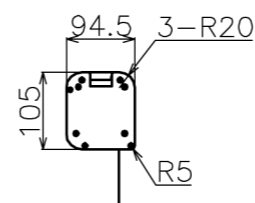
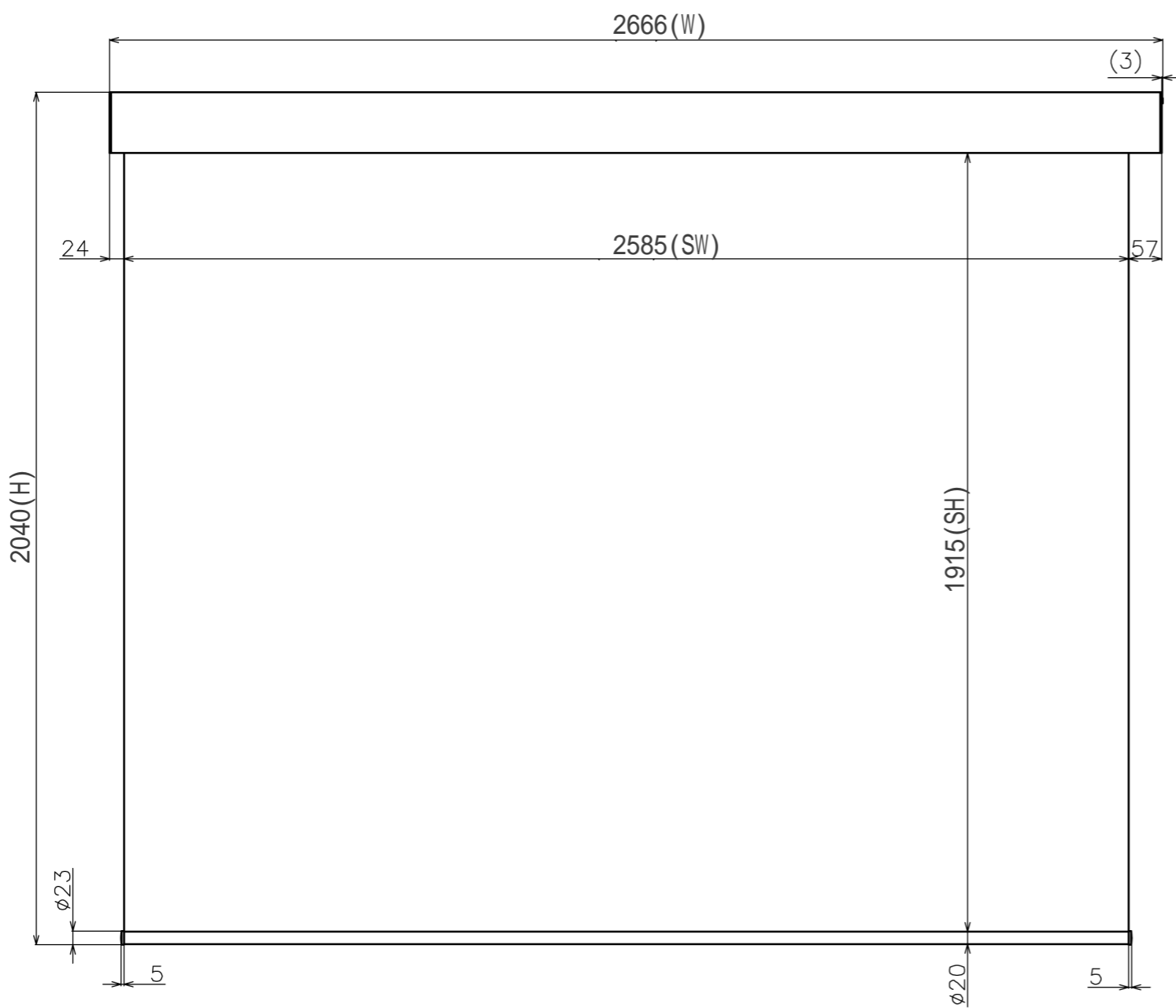
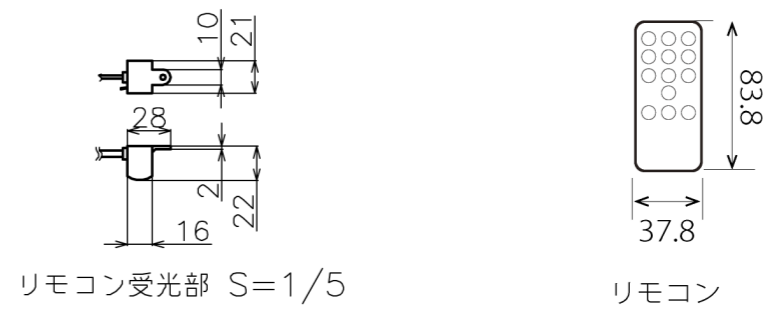
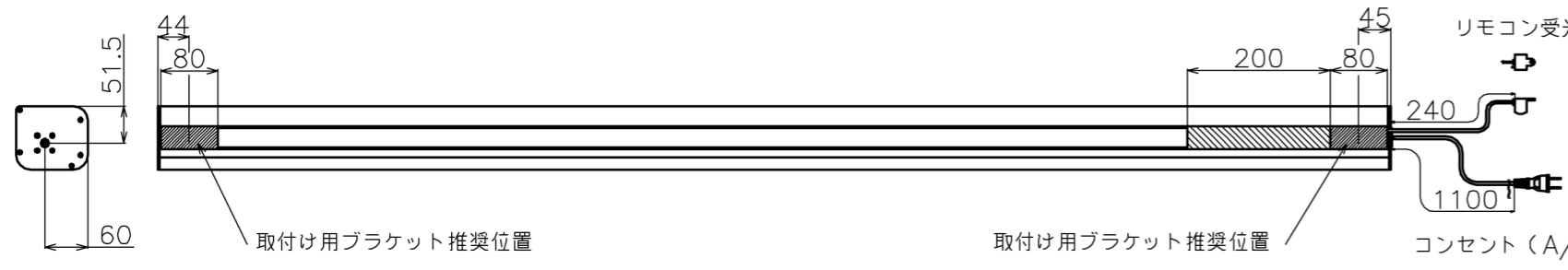
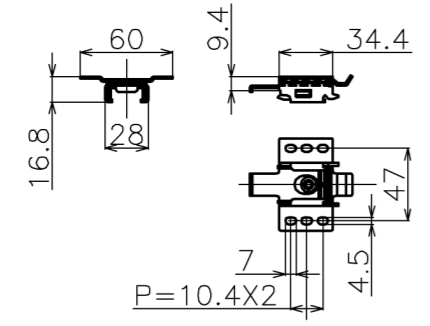


符号	日付	変更履歴	担当	確認	承認



品番	WCB2585FEH
品名	電動スクリーン ケース付き
サイズ(16:10)	120 インチ
全幅(W)	2666 mm
全高(H)	2040 mm
スクリーン幅(SW)	2585 mm
スクリーン高さ(SH)	1915 mm
重量	12.3 kg



マウントブラケット S=1/5

- 定格電圧 AC 100V 50/60Hz
- 消費電力 モーター回転時：4.8W、待機時：0.3W

マウントブラケット： 全種類とも2個

製品の仕様及びデザインは予告なく変更する場合があります。

Date	13/03/18	尺度	1/5 1/10	単位	mm	機種名	WCB(ケース付き電動スクリーン)
株式会社						品名	ブラックマスクなし製品寸法図
<b>Theaterhouse</b>						品番	WCB2585FEH