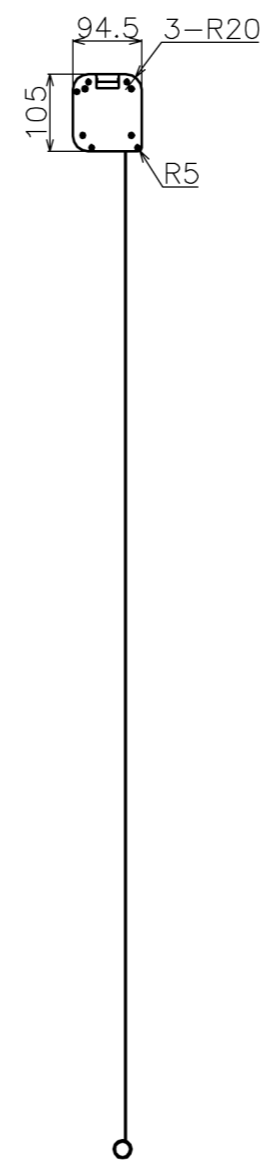
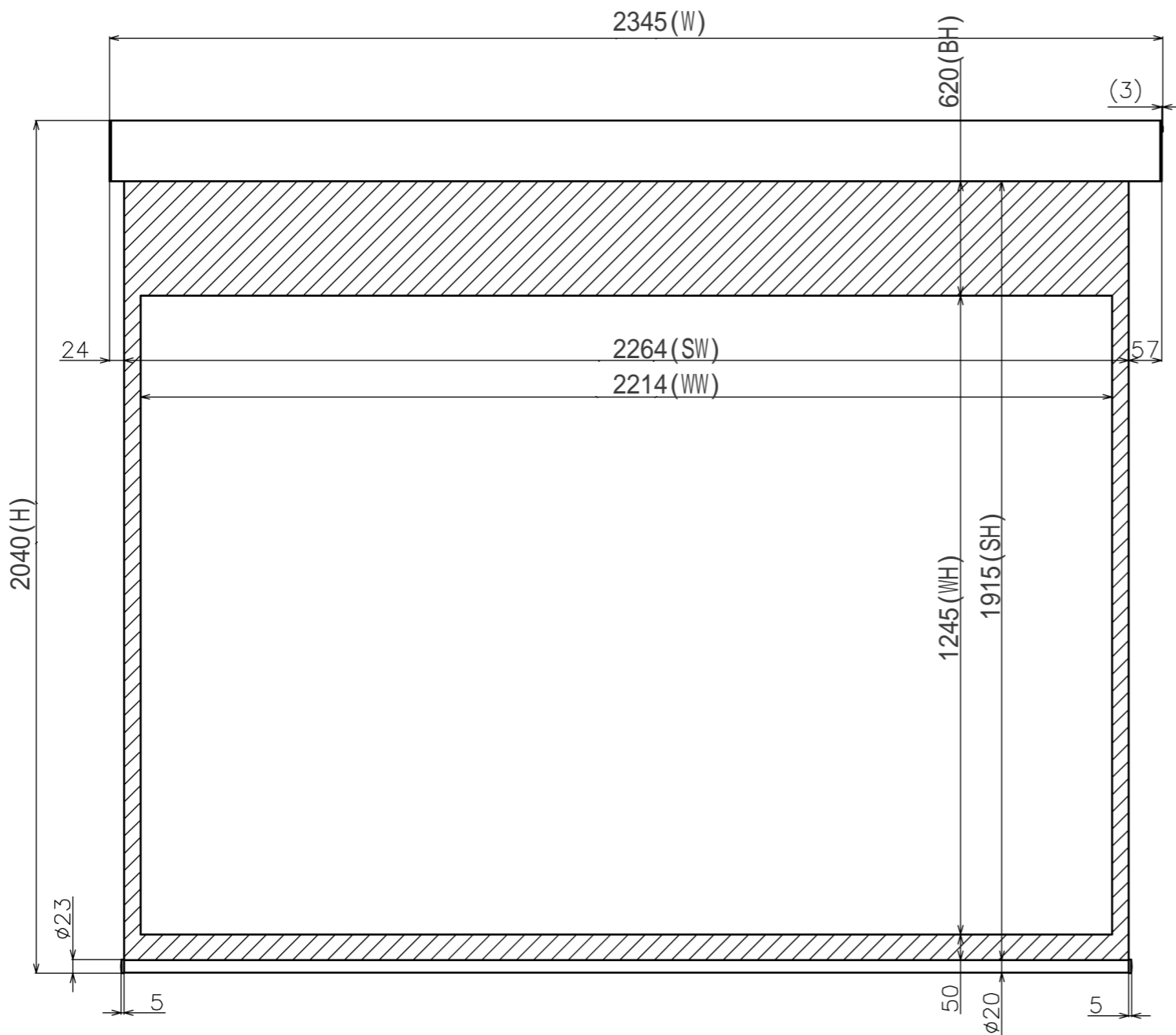
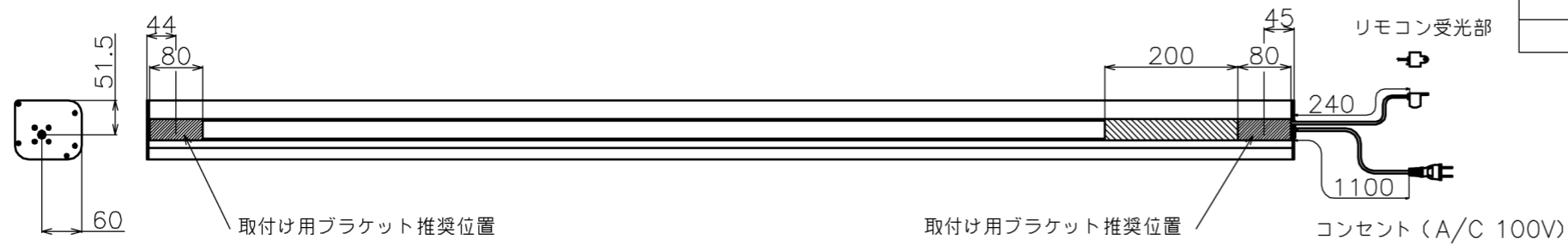
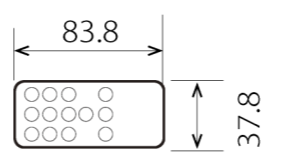
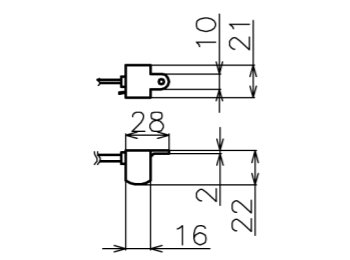
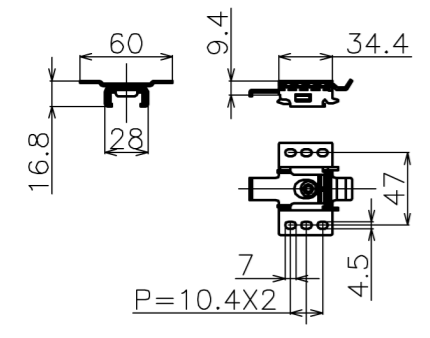


符号	日付	変更履歴	担当	確認	承認



品番	WCB2214WEM
品名	電動スクリーン ケース付き
サイズ(16:9)	100 インチ
全幅(W)	2345 mm
全高(H)	2040 mm
スクリーン幅(SW)	2264 mm
スクリーン高さ(SH)	1915 mm
映写幅(WW)	2214 mm
映写高さ(WH)	1245 mm
上黒部分(BH)	620 mm
重量	9.6 kg



マウントブラケット S=1/5

リモコン受光部 S=1/5

リモコン

- 材質(ケース部) アルミ製
- 定格電圧 AC 100V 50/60Hz
- 消費電力 モーター回転時: 4.8W、待機時: 0.3W

マウントブラケット: 全種類とも2個

製品の仕様及びデザインは予告なく変更する場合があります。

Date	13/03/18	尺度	1/5 1/10	単位	mm	機種名	WCB(ケース付き電動スクリーン)
株式会社 Theaterhouse						品名	ブラックマスク付き製品寸法図
						品番	WCB2214WEM