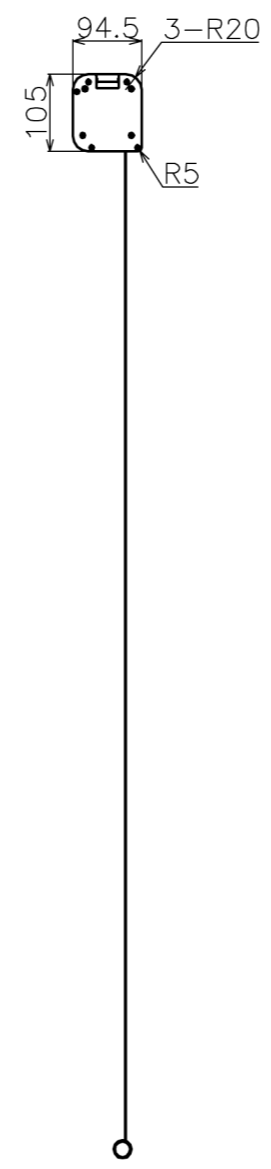
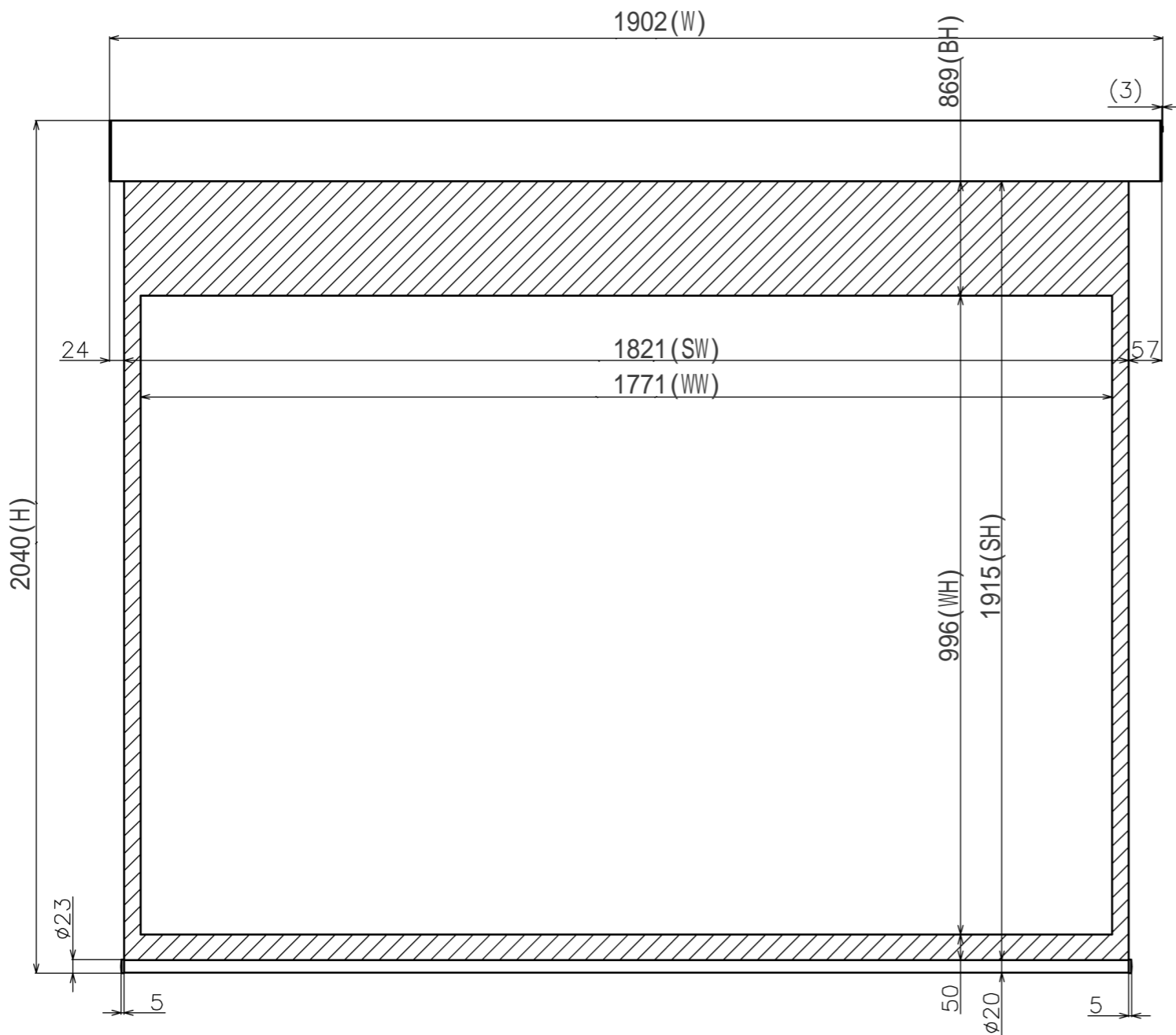
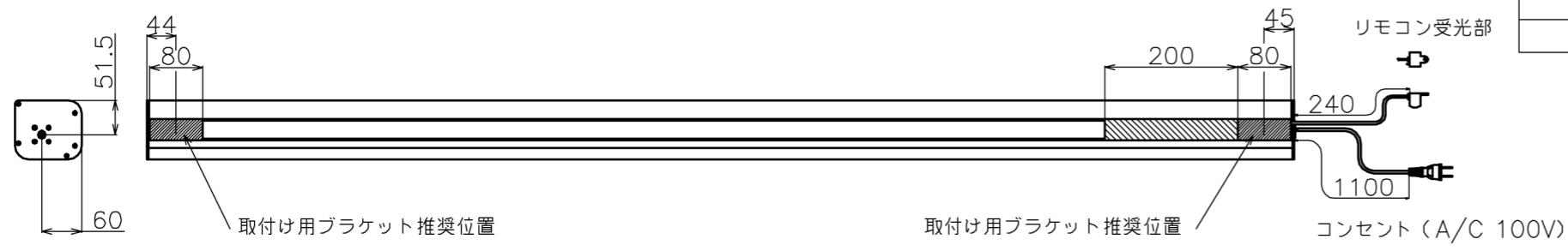


符号	日付	変更履歴	担当	確認	承認

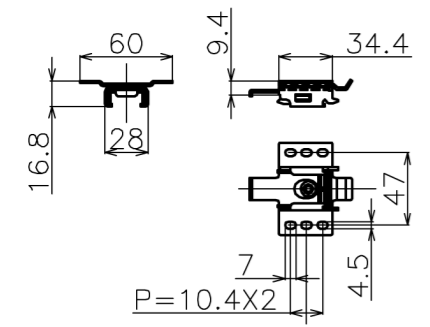


品番	WCB1771WEM
品名	電動スクリーン ケース付き
サイズ(16:9)	80 インチ
全幅(W)	1902 mm
全高(H)	2040 mm
スクリーン幅(SW)	1821 mm
スクリーン高さ(SH)	1915 mm
映写幅(WW)	1771 mm
映写高さ(WH)	996 mm
上黒部分(BH)	869 mm
重量	7.8 kg

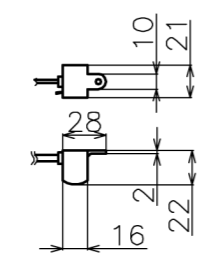
- 材質(ケース部) アルミ製
- 定格電圧 AC 100V 50/60Hz
- 消費電力 モーター回転時: 4.8W、待機時: 0.3W

マウントブラケット: 全種類とも2個

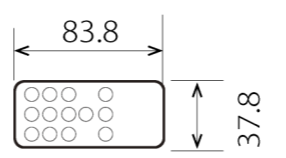
製品の仕様及びデザインは予告なく変更する場合があります。



マウントブラケット S=1/5



リモコン受光部 S=1/5



リモコン

Date	13/03/18	尺度	1/5 1/10	単位	mm	機種名	WCB(ケース付き電動スクリーン)
株式会社 Theaterhouse						品名	ブラックマスク付き製品寸法図
						品番	WCB1771WEM