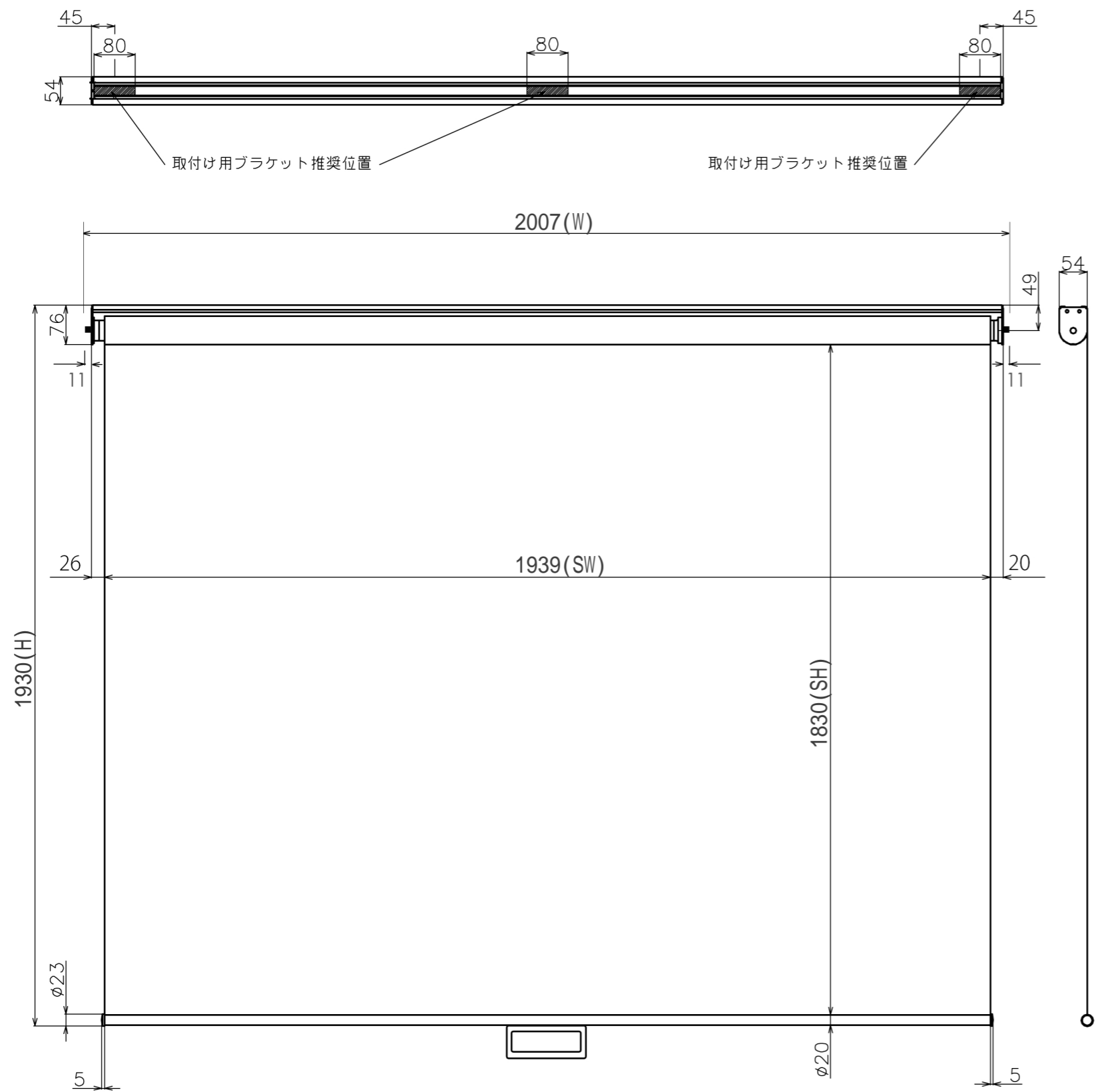
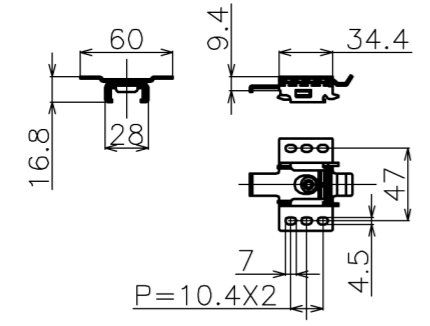


符号	日付	変更履歴	担当	確認	承認



取付け用ブラケット推奨位置

品番	BSP1939FEH
品名	スプリングタイプスクリーン
サイズ(16:10)	90 インチ
全幅(W)	2007 mm
全高(H)	1930 mm
スクリーン幅(SW)	1939 mm
スクリーン高さ(SH)	1830 mm
重量	5.6 kg



マウントブラケット S=1/5

巻き上げ時 S=1/5

マウントブラケット： 全種類とも3個

製品の仕様及びデザインは予告なく変更する場合があります。

Date	2024/11/11	尺度	1/10	単位	mm	機種名	BSP(スプリングスクリーン)
株式会社						品名	ブラックマスク無し製品寸法図
Theaterhouse						品番	BSP1939FEH 別記