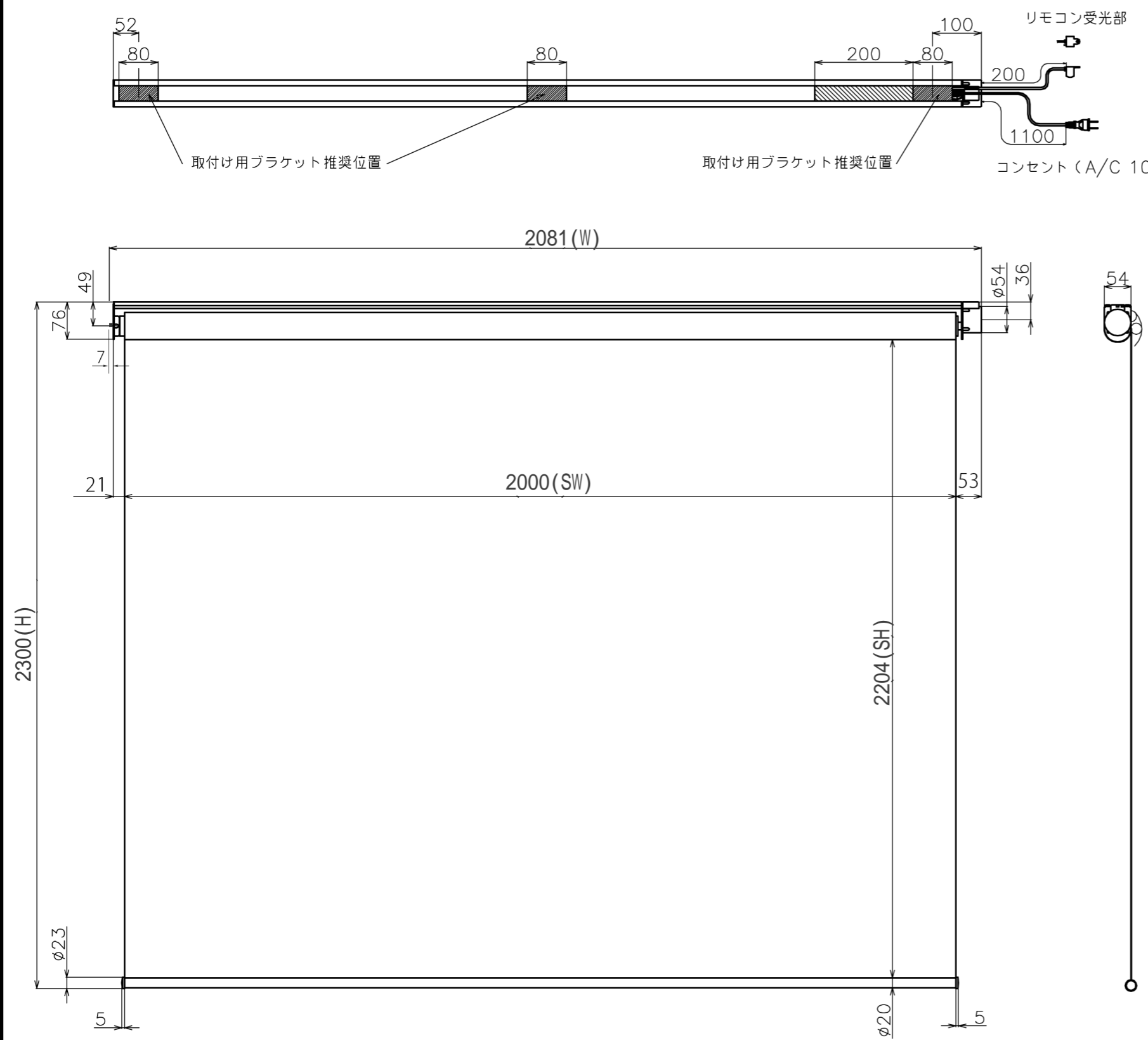
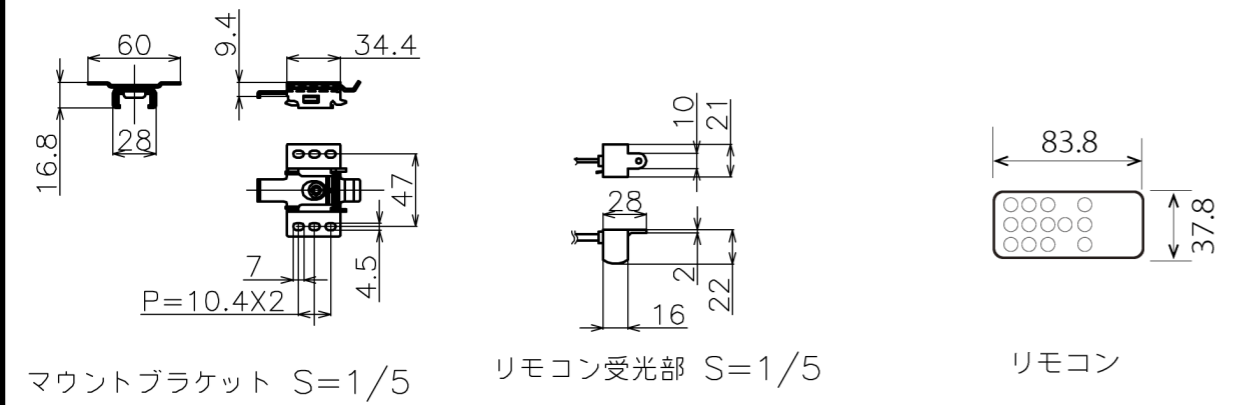


| 符号 | 日付 | 変更履歴 | 担当 | 確認 | 承認 |
|----|----|------|----|----|----|
| | | | | | |



| | |
|-------------|------------------|
| 品番 | BDR2000FEH-H2300 |
| 品名 | 電動スクリーン ケースなし |
| サイズ(16:9) | 90 インチ |
| 全幅(W) | 2081 mm |
| 全高(H) | 2300 mm |
| スクリーン幅(SW) | 2000 mm |
| スクリーン高さ(SH) | 2204 mm |
| 重量 | 6.1 kg |
| その他 | 製品高さ2300mmモデル |



マウントブラケット： 全種類とも3個

製品の仕様及びデザインは予告なく変更する場合があります。

| | | | | | | | |
|---------------------|------------|----|----------|----|----|-----|-------------------|
| Date | 2024/12/06 | 尺度 | 1/5 1/10 | 単位 | mm | 機種名 | BDR(ケース無し電動スクリーン) |
| 株式会社 | | | | | | 品名 | ブラックマスクなし製品寸法図 |
| Theaterhouse | | | | | | 品番 | BDR2000FEH-H2300 |