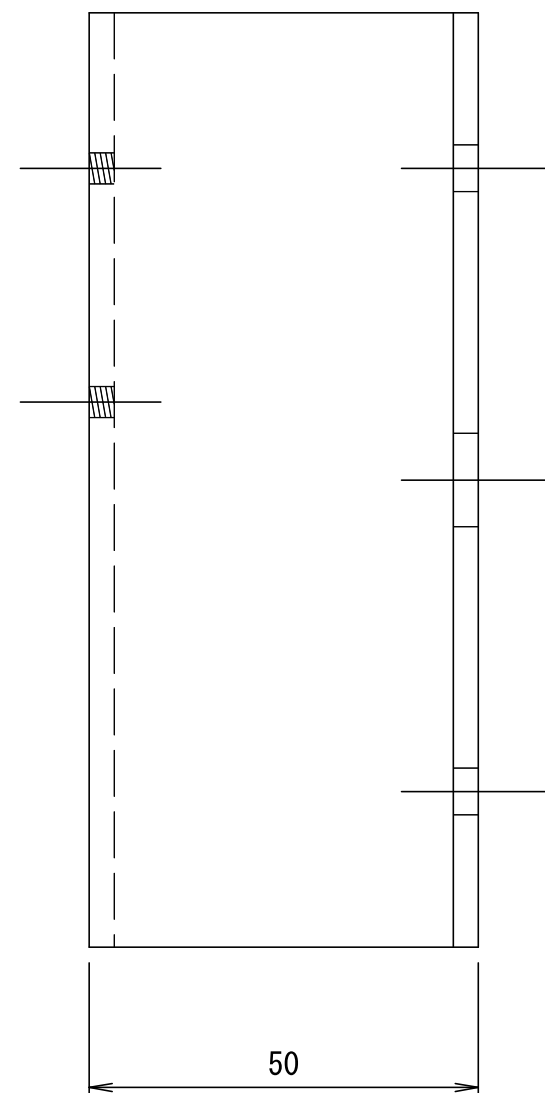
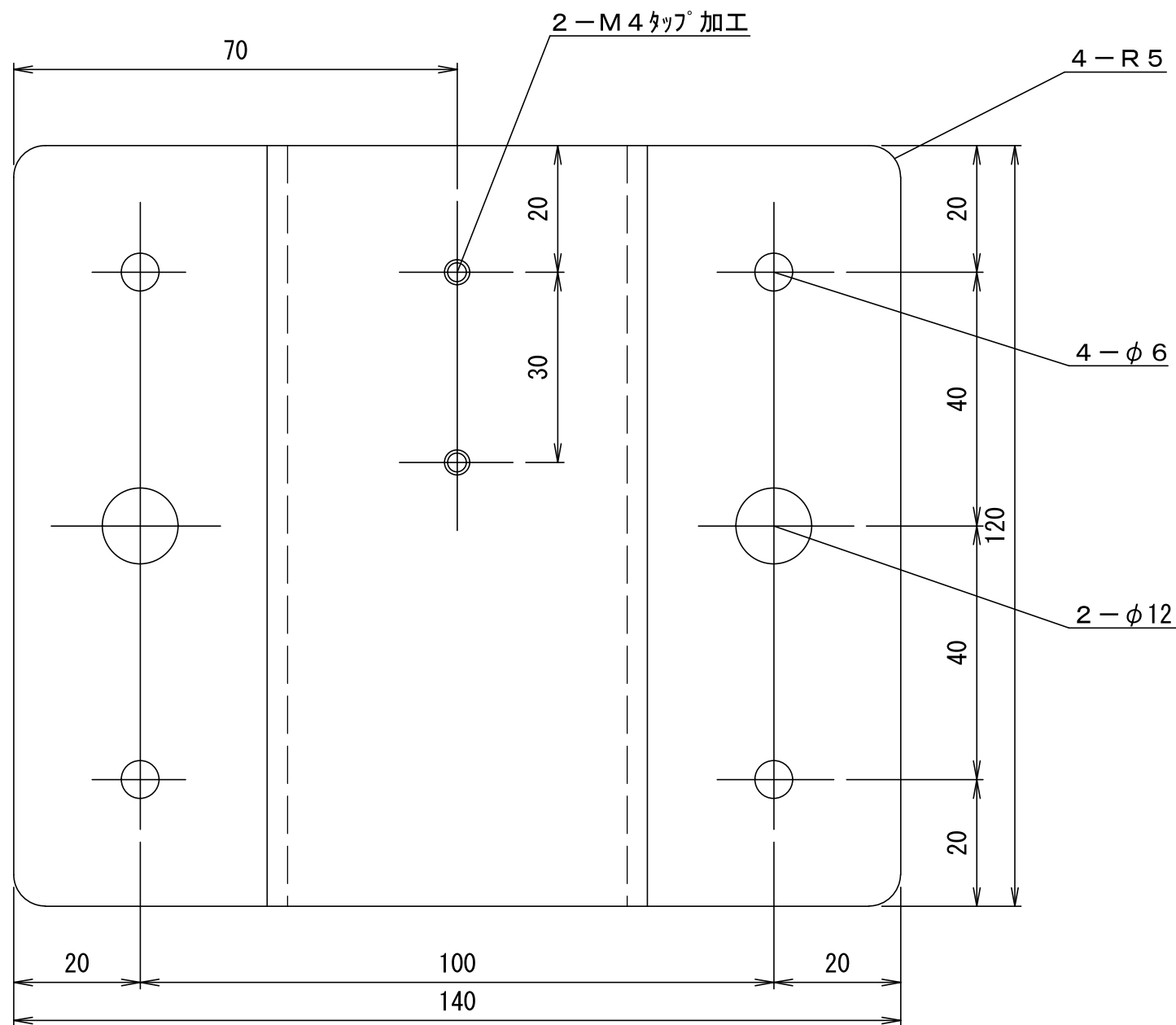


壁付け金具  
 SPCC3.2t曲げ  
 数量 2枚 (1台につき)



日付	2022.03.03.	縮尺	1/1	mm	タイトル	壁付け金具3	部品No.	1/1
担当	図面No.		件名		wallset3			