

モバイル組み立てスクリーン 取扱説明書

MFS3660XFM / MFS3231XFM

本製品を正しくお使いいただくために、ご使用になる前に必ずこの取扱説明書をお読みください。お読みになった後は、いつでも読むことのできる場所に大切に保管してください。



スクリーン設置方法を動画で見る
右のQRコードより、スクリーンの設置方法を動画でご確認いただけます。



株式会社 シアターハウス
〒910-0122 福井市石盛町613
TEL 0776-56-0325 / FAX 0776-56-2647
e-mail shop@theaterhouse.co.jp

製品各部の名称

- ① 専用ケース
- ② スクリーン生地（専用袋入り）
- ③ フレーム
- ④ T型スタンド（2個）
- ⑤ 補強パイプ（2個）
-
- ⑥ 横補強パイプ（2個）・・・MFS3660XFMのみ



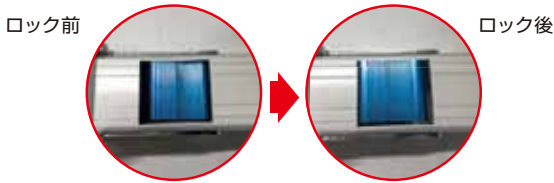
付属品



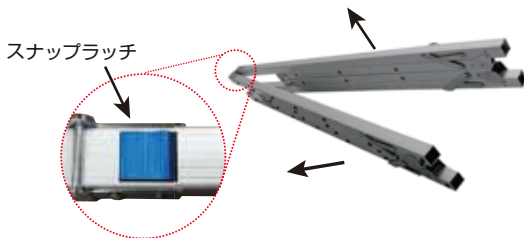
MFS3231XFM：固定ネジ16個（予備2個含む）
MFS3660XFM：固定ネジ26個（予備2個含む）

フレームの組立方法

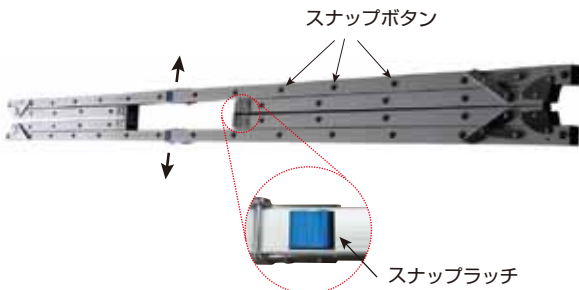
① 専用ケースよりフレームを取り出します



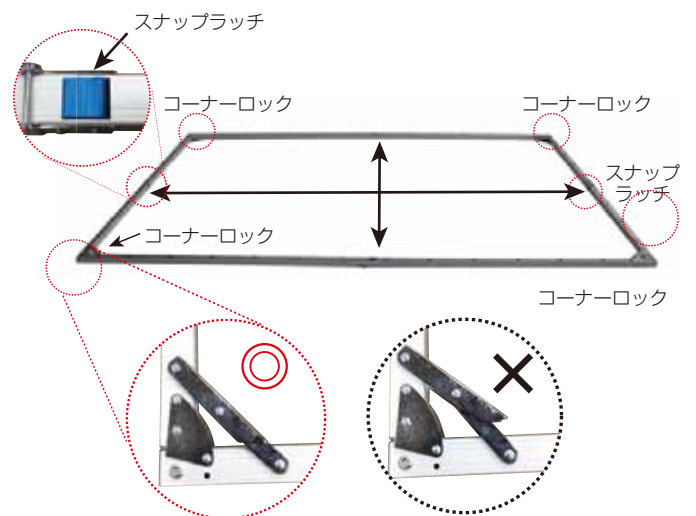
② スナップラッチがロックするまでフレームを広げます。



③ スナップラッチがロックするまでフレームを展開します。



④ フレームを展開した後、スナップラッチ、コーナーロックが固定されていることを確認します。



コーナーロックは、プレートが伸びきるまで押してください。

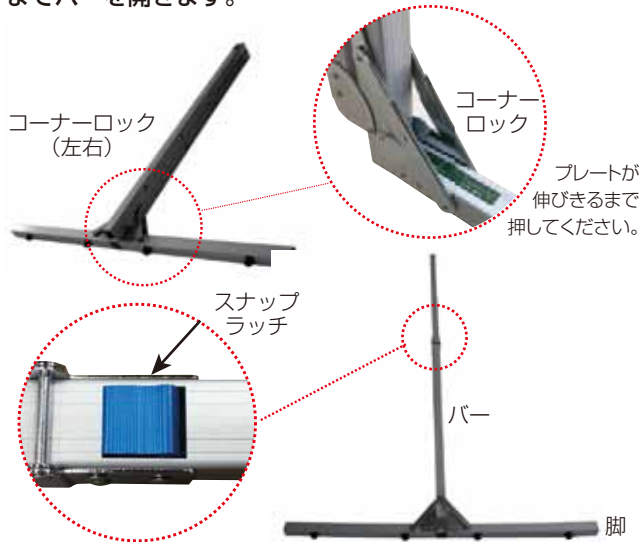


すべてのコーナーロックが確実に掛かっていることを確認してください。

① T型スタンドの脚を広げます



② 左右のコーナーをロックし、スナブラッチがロックするまでバーを開きます。



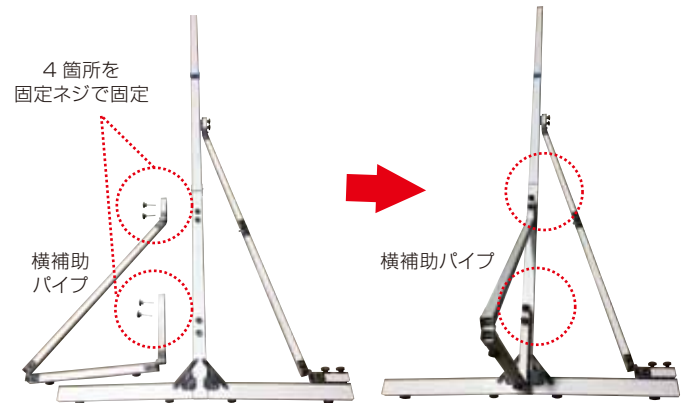
【注意】すべてのコーナーロックが確実に掛かっていることを確認してください。

③ T型スタンドに補強パイプを取り付けます。

スタンドのバーと脚部分(計4箇所)を固定ネジで固定します。



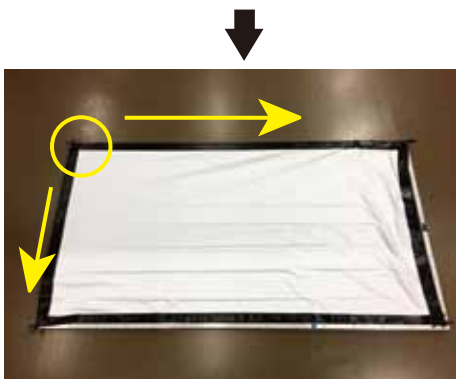
④ T型スタンドに横補助パイプを取り付けます。



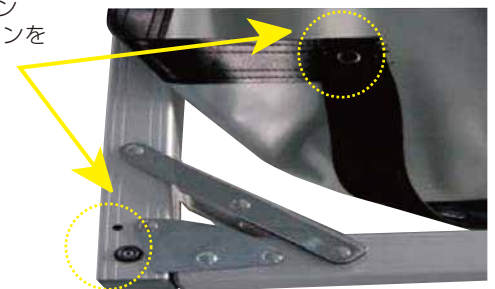
スクリーン生地の取付け方法

展開したフレームにスクリーン生地を留めます。

フレームの上にスクリーン生地を広げ、角から順にスナップボタンでスクリーン生地を留めます。



フレームとスクリーン生地のスナップボタンを合わせて留めます。



角を留めるときは、フックを両手で引っ張りながら留めます。



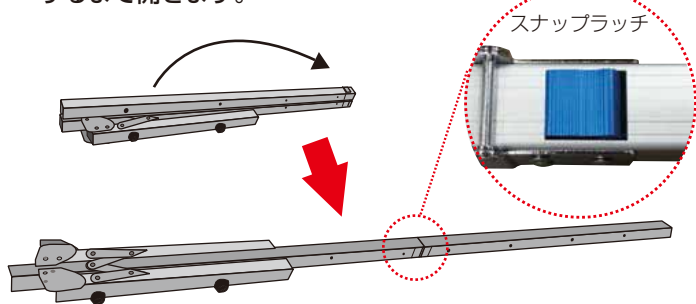
注意

※生地は固定は順を追って固定してください。コーナーから先に留める、対角線方向に引っ張るなど無理に行くと生地が破ける恐れがあります。

※スクリーン生地には折り畳みによる跡が残りますが、映写機能には影響ありません。

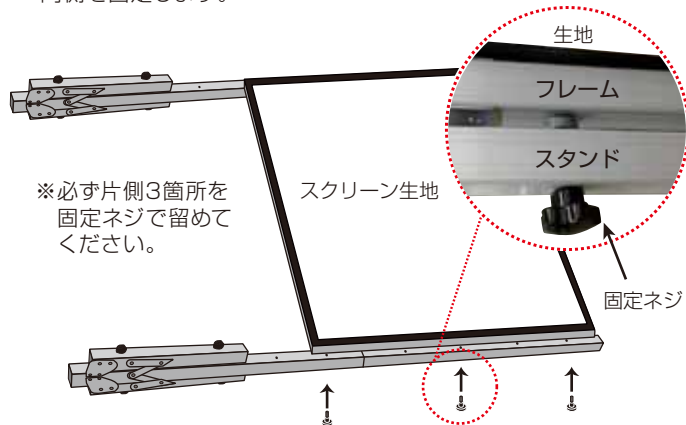
フレームとスタンドの固定方法 ※MFS3231XFM (150インチ) の場合

- ① スタンドをケースから取り出し、スナップラッチがロックするまで開きます。



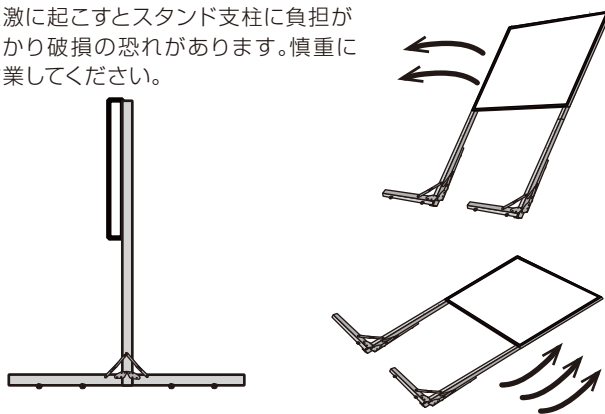
- ② フレームとスタンドを固定ネジで固定します。

スタンドとフレームを片側3個の固定ネジを使用して取り付け、両側を固定します。

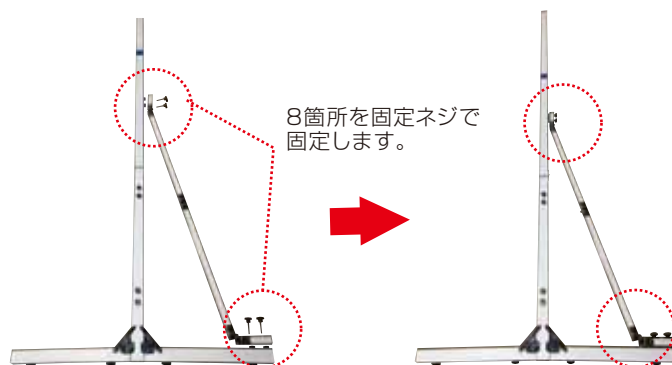


- ③ スタンドを起こします。

急激に起こすとスタンド支柱に負担がかかり破損の恐れがあります。慎重に作業してください。



- ④ スタンドに補強パイプを取り付けます。

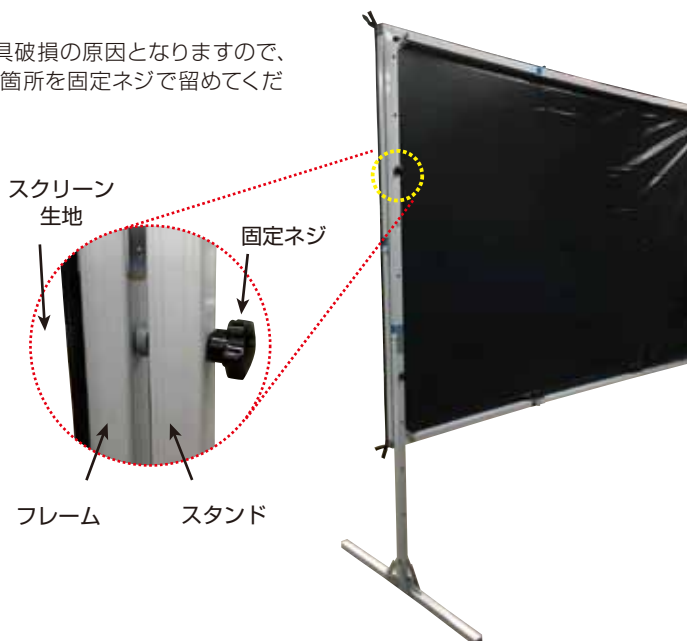


フレームとスタンドの固定方法

※MFS3231XFM (150インチ) の場合

スタンドとフレームを片側 3 個 ずつの固定ネジで取り付け、両側を固定します。

※ ケガや器具破損の原因となりますので、必ず片側3箇所を固定ネジで留めてください。



※MFS3660XFM (170インチ) の場合

スタンドとフレームを片側 4 個 ずつの固定ネジで取り付け、両側を固定します。

※ ケガや器具破損の原因となりますので、必ず片側4箇所を固定ネジで留めてください。

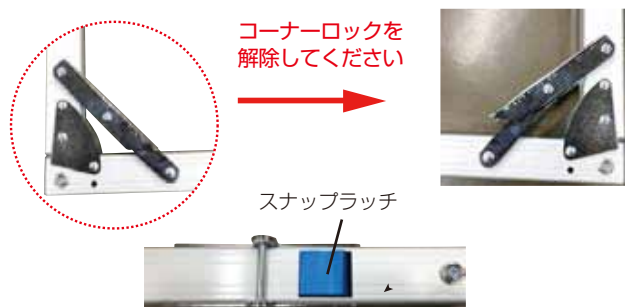
⚠ 注意

ケガや器具破損の原因となりますので、収納時以外はスナップラッチやコーナーロックは解除しないでください。

収納方法

- ① 必ずコーナーロックを最初に解除し、組立時の逆順に各所の固定を解除し、取り外して折りたたみます。

コーナーロックを解除しないとコーナーロックが曲がる恐れがあります。フレームおよびT型スタンドをたたむ際は、スナップラッチを押してロック解除してからおりたたみます。



- ② すべての部品を専用ケースに収納し、最後にスクリーン生地を専用袋に入れてからケースに収納します。



安全上の注意点

安全上に関する重要な内容ですのでよくお読みの上、必ずお守りください。

⚠ 気をつける必要があることを表しています。

⊘ してはいけないことを表しています。

警告 ⊘

- ・この製品は非防水です。浴室や屋外等の湿気、水気の多い場所での使用はできません。
- ・分解、改造は絶対にしないでください。故障の原因となります
- ・取付けは製品重量に耐える場所に本取扱説明書に従って確実に行ってください。

注意 ⚠

- ・この製品は屋内専用0~40℃範囲で使用してください。
- ・サウナ、湯沸かし器近く、ボイラー室等では使用しないでください。
- ・器具やスクリーンをシンナー等の揮発性のもので拭いたりしないでください。変形はわれ、変色の原因になります。
- ・スクリーンにものを吊るしたり貼らないでください。
- ・スクリーン設置の範囲内に障害となる物や破損するような物は置かないでください。

お手入れ方法

・スクリーン面やケースが汚れた場合は、水を含ませたやわらかい布で拭き取り、乾いた布で水分を拭き取ってください。

・汚れがひどいときは水で薄めた中性洗剤にやわらかい布をひたし、十分に絞ってから拭き取ってください。拭き取ったあとは、水を含ませた布で洗剤成分を完全に拭き取ったのちに、乾いた布で水分を拭き取ってください。

■部品の材質

スクリーン生地	塩化ビニール
フレーム・パイプ	アルミ＋スチール

製品保証について

取扱説明書、本体添付ラベルなどの注意書きに従った使用状態で保証期間内に故障した場合には、ご購入から1年間の間、無償保証とさせていただきます。

製品保証の免責事項として、下記をご確認ください。
保証期間内でも次の場合には原則として有料とさせていただきます。

保証の免責事項

- (1) 使用上の誤り及び不当な修理や改造による故障及び損傷
- (2) 当社の取扱書、カタログ等に記載されている使用条件環境の範囲を超えた使用による故障及び損傷
- (3) 当社指定以外の他社商品との特殊な組合せ及び使用による故障及び不具合
- (4) 施工上の不備に起因する故障及び不具合
- (5) お買い上げ後取付け場所の移設、輸送、落下などによる故障及び損傷
- (6) 火災地震、水害落雷、異常電圧、指定外の使用電源(電圧、周波数)、公害、塩害、ガス害(硫化ガスなど)による故障及び損傷
- (7) 車両、船舶などに搭載された場合に生ずる故障及び損傷
- (8) 法令で要求される保守点検を行わないことによる故障及び損傷
- (9) 日本国内以外でのご使用による故障及び損傷
- (10) 経時変化によるスクリーン生地の日焼け、汚れ、ホコリなど

対象製品: モバイル組み立てスクリーン [MFSシリーズ]

保証期間	お買い上げ	年	月	日から	1年間
お客様	お名前				
	ご住所				
	TEL				

ご購入時にお客様ご自身で記入ください。