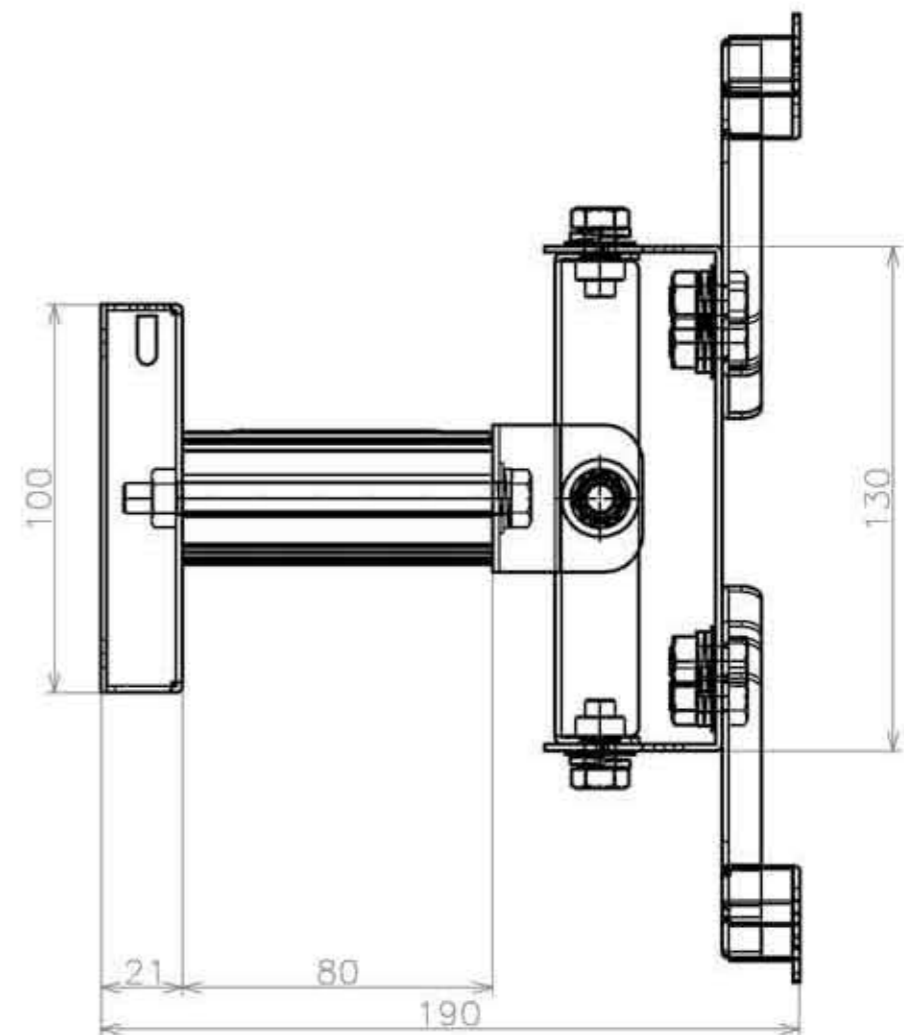
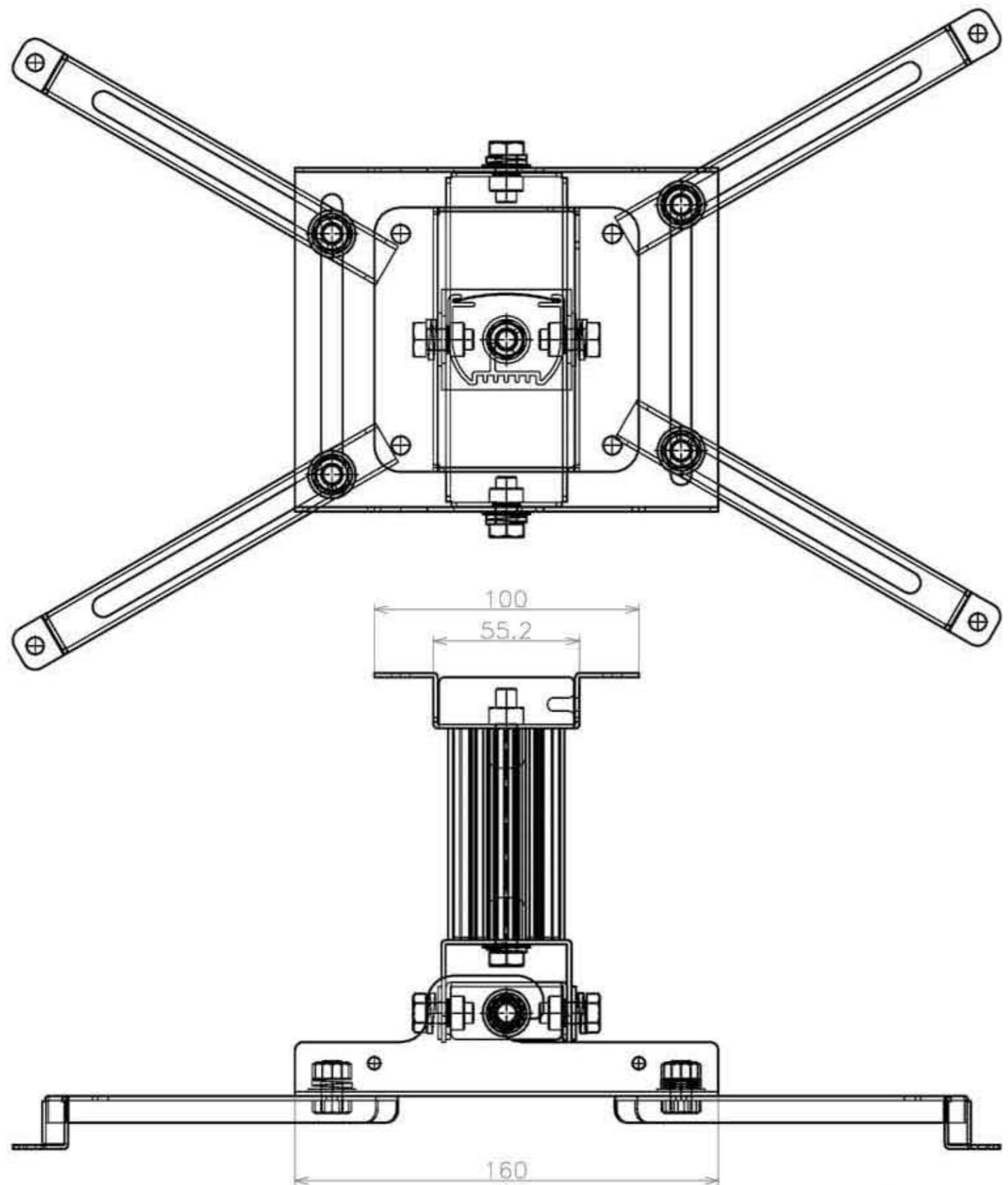


| 符号 | 日付 | 変更履歴 | 担当 | 確認 | 承認 |
|----|----|------|----|----|----|
| | | | | | |
| | | | | | |



A3 第三角法 単位mm

| | | | | | | |
|-------------|----------|-----|-------|-----|-----|----------|
| 区分 | 精級 | --- | --- | --- | 機種名 | SPIDER 2 |
| 0.5以下 30以下 | ±0.05 | 材質 | 処理・加工 | 異数 | 品番 | ASSY |
| 30以上 60以下 | ±0.05 | 1:1 | 製図 | 設計 | 確認 | 承認 |
| 60以上 90以下 | ±0.1 | | | | | |
| 90以上 120以下 | ±0.15 | | | | | |
| 120以上 150以下 | ±0.2 | | | | | |
| 品名 | ショートシャフト | | | | | |