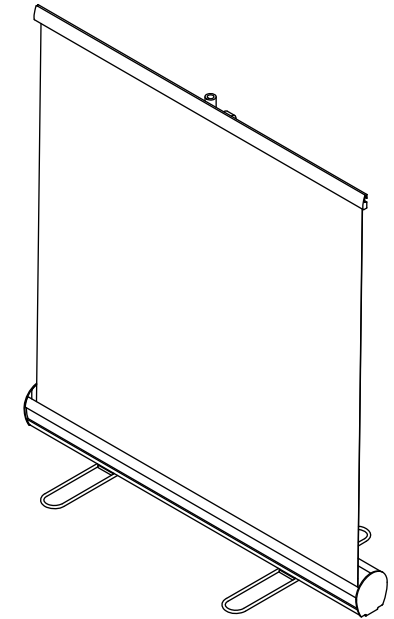
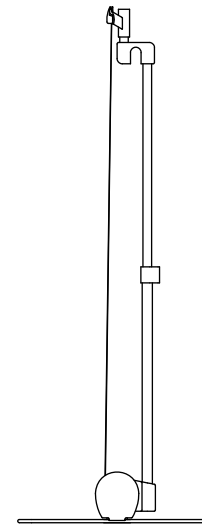
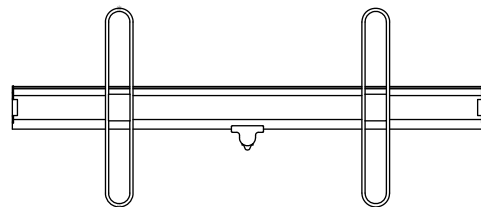
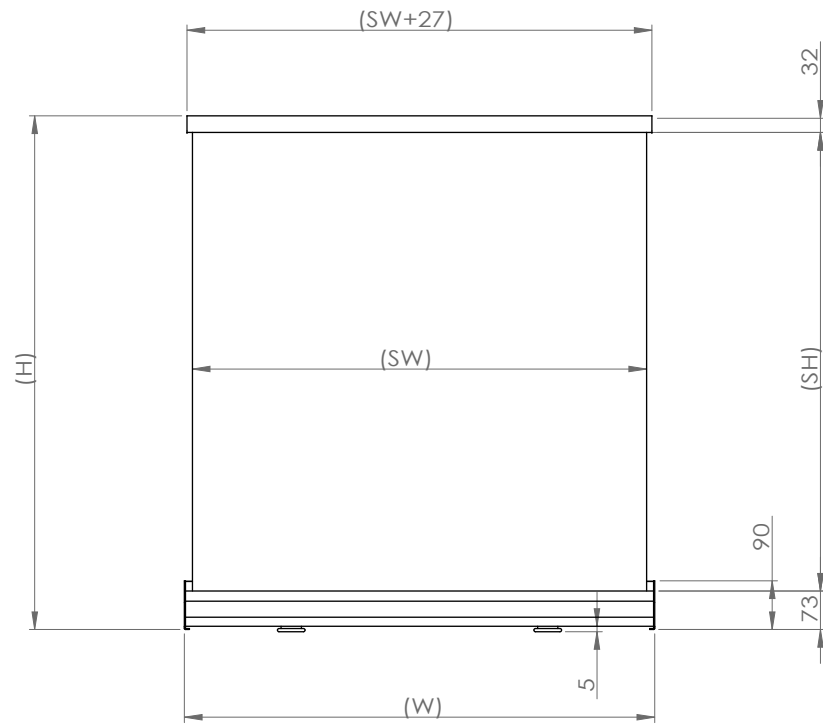
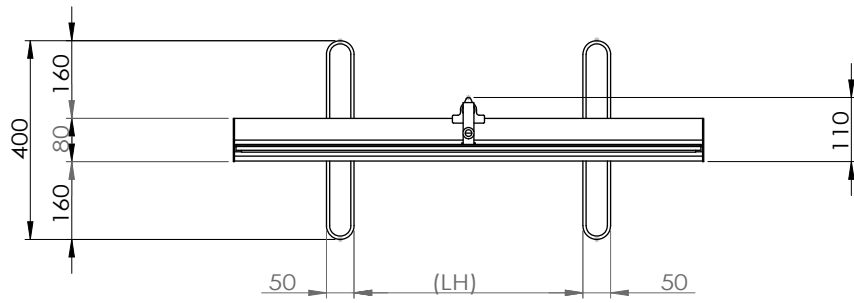


符号	日付	変更明細	担当	確認	承認
①					
②					



Date	17/10/25	尺度	FREE	単位	mm	機種名	プロジェクタースクリーン
株式会社						品名	モバイルスクリーン 机上タイプ
Theaterhouse						品番	SMTシリーズ