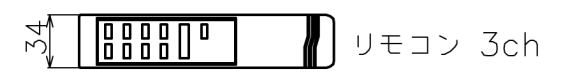
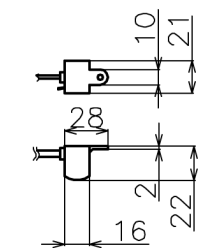
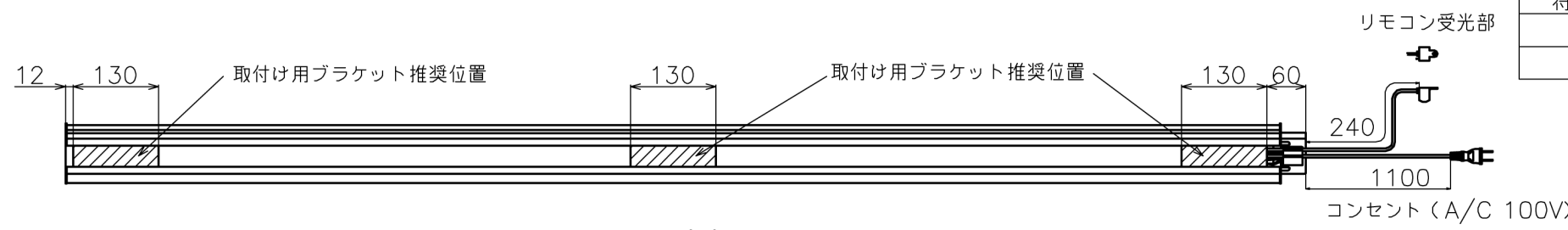
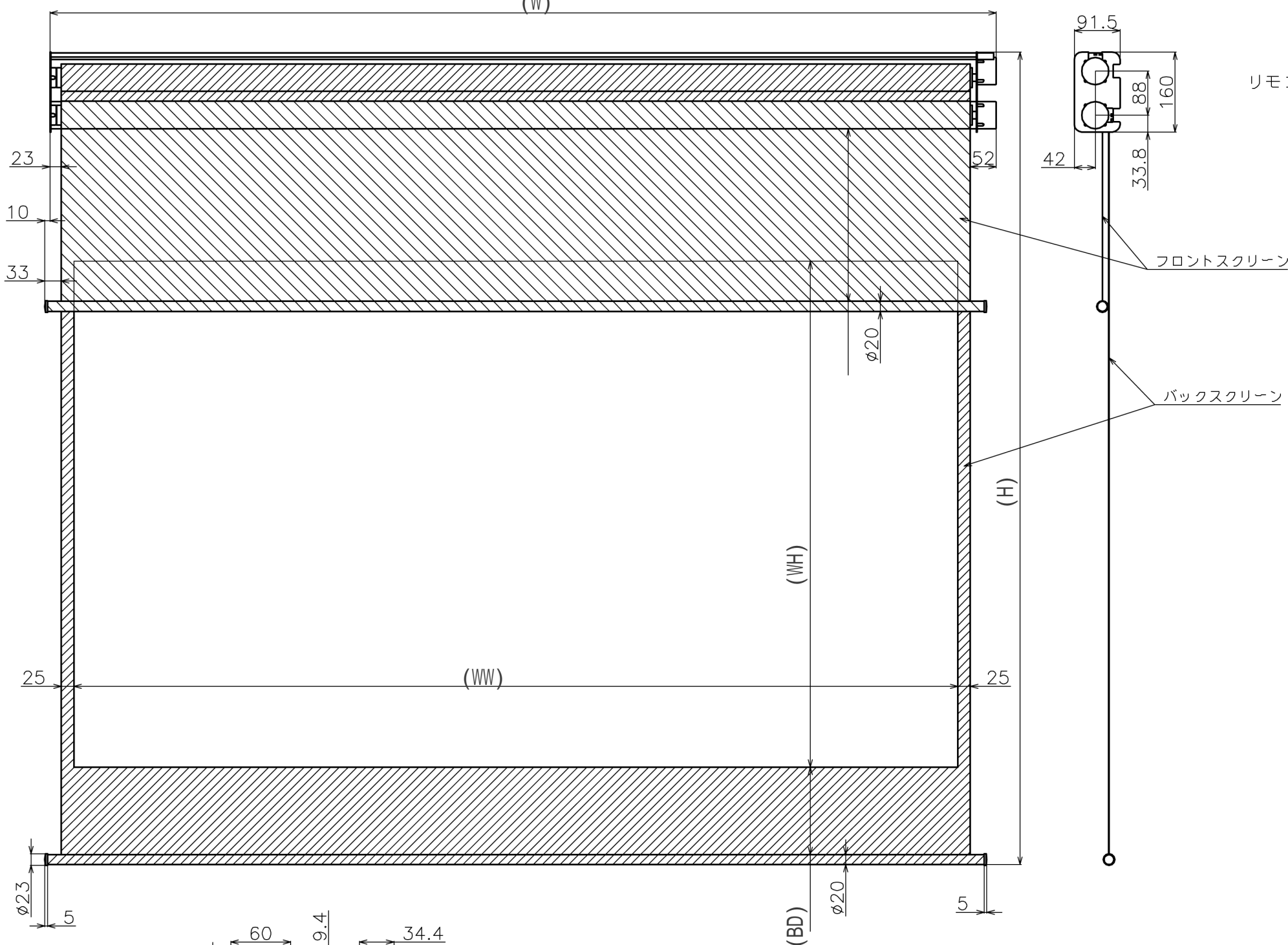


符号	日付	変更履歴	担当	確認	承認



リモコン受光部 S=1/5

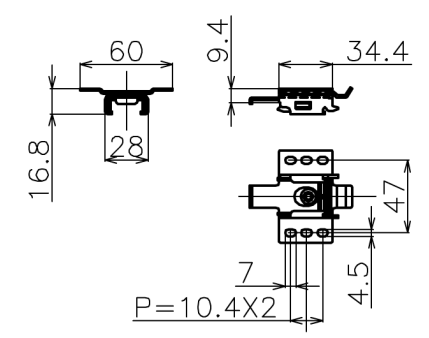
リモコン送信機 S=1/5



- 材質 (ケース部) アルミ製
- 定格電圧 AC 100V 50/60Hz
- 消費電力 モーター回転時: 4.8W、待機時: 0.3W

マウントブラケット: 全種類とも3個

製品の仕様及びデザインは予告なく変更する場合があります。



マウントブラケット S=1/5

Date	13/03/18	尺度	1/5 1/10	単位	mm	機種名	XDR (シネスコ電動スクリーン)
品名	製品寸法図						
品番							

株式会社
Theaterhouse

品番	サイズ 16:9(インチ)	深さ 2.35:1	全幅 W(mm)	スクリーン幅 SW(mm)	映写サイズ WW(mm)	スクリーン高さ SH(mm)	映写高さ WH(mm)	全高さ H(mm)	重量 kg
BXR1771WHM	80	0	1896	1771	1771	2011	996	(max)2131	10.0
BXR1992WHM	90	0	2117	1992	1992	2027	1121	(max)2147	11.0
BXR2214WHM	100	0	2339	2214	2214	2041	1245	(max)2161	12.0
BXR2435WHM	110	0	2560	2435	2435	2057	1370	(max)2177	15.0
BXR2657WHM	120	0	2782	2657	2657	2073	1497	(max)2193	17.0
BXR2879WHM	130	0	3004	2879	2879	2247	1619	(max)2407	19.0
BXR3100WHM	140	0	3225	3100	3100	2262	1744	(max)2422	20.0
BXR3322WHM	150	0	3447	3322	3322	2578	1869	(max)2438	21.0