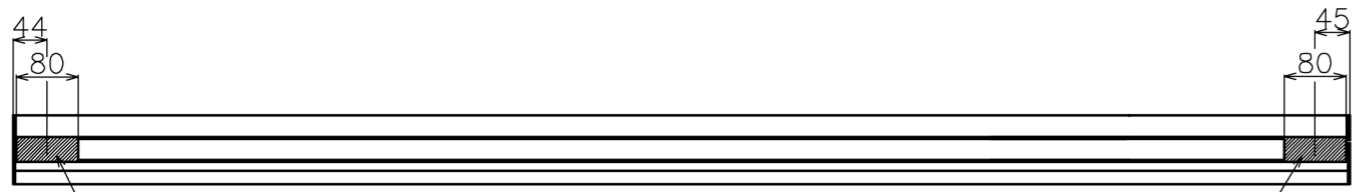
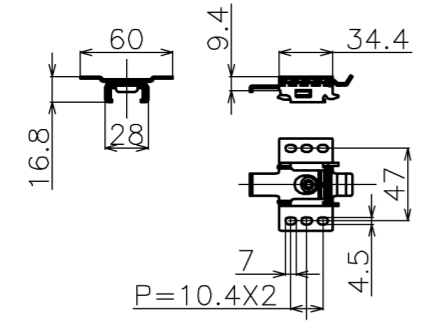
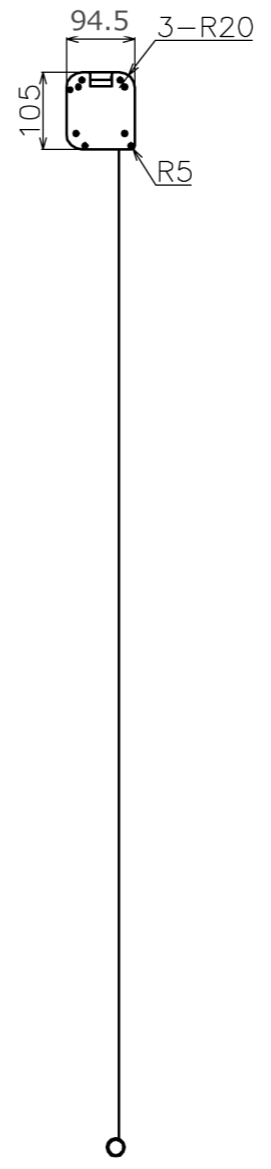
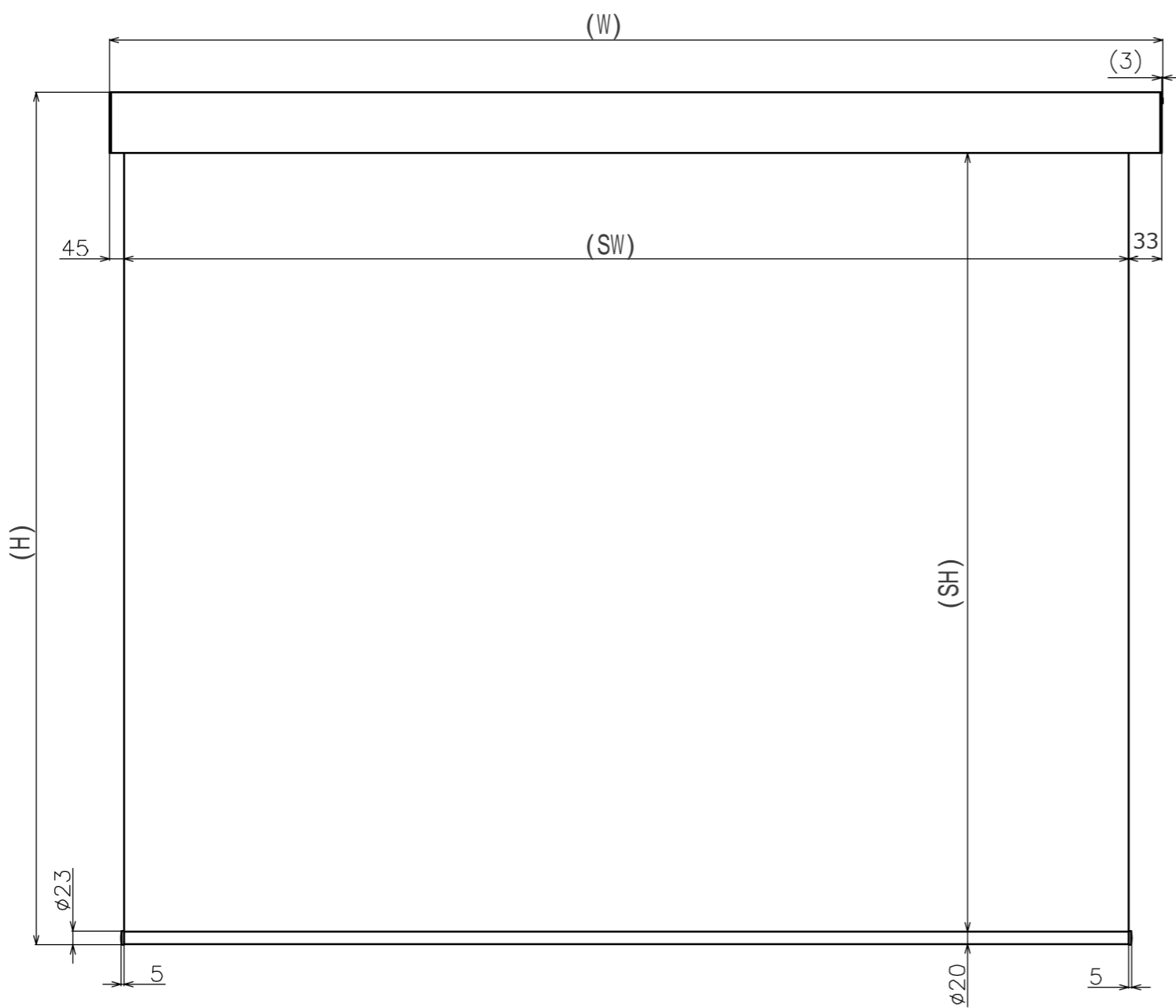


符号	日付	変更履歴	担当	確認	承認



取付け用ブラケット推奨位置

取付け用ブラケット推奨位置



マウントブラケット S=1/5

マウントブラケット： 全種類とも2個

製品の仕様及びデザインは予告なく変更する場合があります。

Date	13/03/18	尺度	1/5 1/10	単位	mm	機種名	WCS(ケース付きスプリングスクリーン)
株式会社	Theaterhouse					品名	ブラックマスクなし製品寸法図
						品番	別記

16:10

品番	サイズ 16:10(インチ)	全幅 W(mm)	スクリーン幅 SW(mm)	映写サイズ WW(mm)	スクリーン高さ SH(mm)	映写高さ WH(mm)	全高さ H(mm)	重量 kg
WCS1508FHD	70	1586	1508	1508	(max)1900	(max)1900	(max)2020	6.6
WCS1508FEH	70	1586	1508	1508	1850	1850	1975	6.6
WCS1723FHD	80	1801	1723	1723	(max)1900	(max)1900	(max)2020	7.3
WCS1723FEH	80	1801	1723	1723	1850	1850	1975	7.3
WCS1939FHD	90	2017	1939	1939	(max)1900	(max)1900	(max)2020	8.1
WCS1939FEH	90	2017	1939	1939	1850	1850	1975	8.1
WCS2154FHD	100	2232	2154	2154	(max)1900	(max)1900	(max)2020	9.0
WCS2154FEH	100	2232	2154	2154	1850	1850	1975	9.0
WCS2369FHD	110	2447	2369	2369	(max)1900	(max)1900	(max)2020	9.7
WCS2369FEH	110	2447	2369	2369	1850	1850	1975	9.7

4:3

品番	サイズ 4:3(インチ)	全幅 W(mm)	スクリーン幅 SW(mm)	映写サイズ WW(mm)	スクリーン高さ SH(mm)	映写高さ WH(mm)	全高さ H(mm)	重量 kg
WCS1627FHD	80	1705	1627	1627	(max)1900	(max)1900	(max)2020	7.0
WCS1627FEH	80	1705	1627	1627	1850	1850	1975	7.0
WCS1830FHD	90	1908	1830	1830	(max)1900	(max)1900	(max)2020	7.0
WCS1830FEH	90	1908	1830	1830	1850	1850	1975	7.0
WCS2033FHD	100	2111	2033	2033	(max)1900	(max)1900	(max)2020	8.0
WCS2033FEH	100	2111	2033	2033	1850	1850	1975	8.0
WCS2236FHD	110	2314	2236	2236	(max)1900	(max)1900	(max)2020	9.0
WCS2236FEH	110	2314	2236	2236	1850	1850	1975	9.0
WCS2439FHD	120	2517	2439	2439	(max)1900	(max)1900	(max)2020	11.0
WCS2439FEH	120	2517	2439	2439	1850	1850	1975	11.0