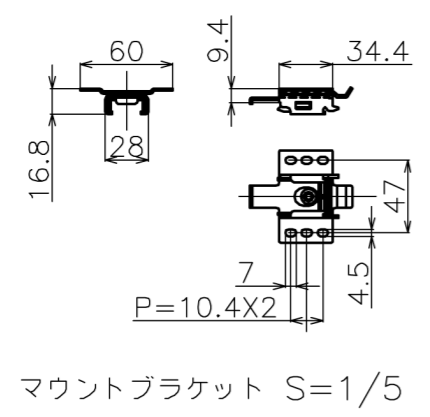
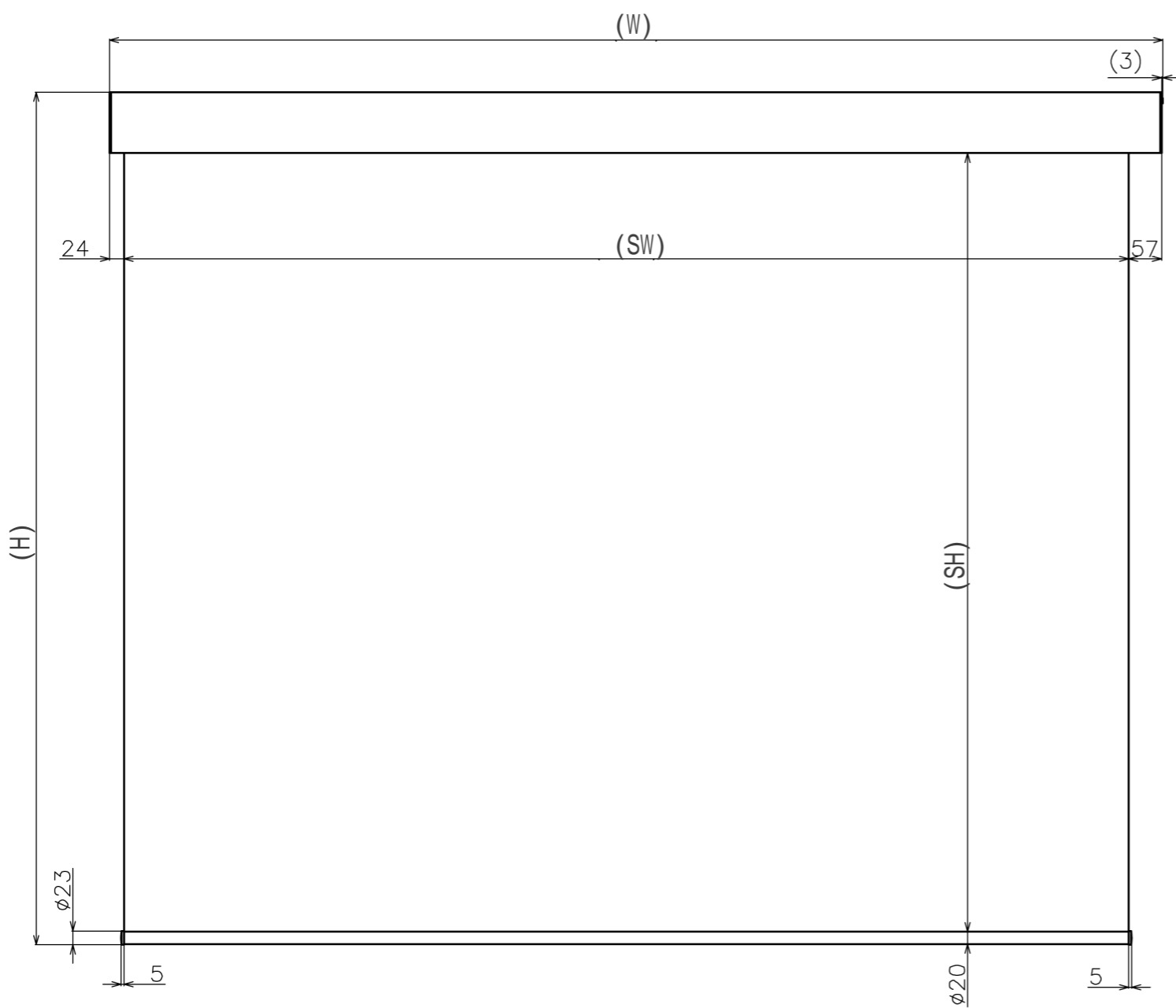
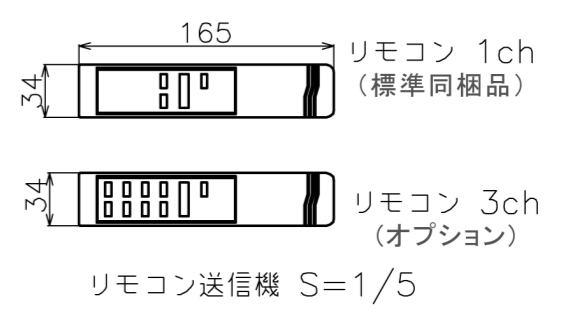
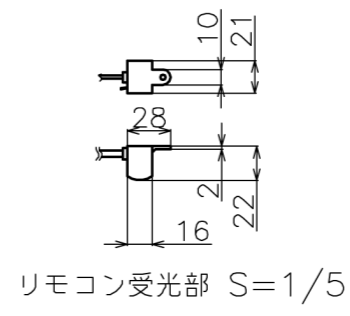
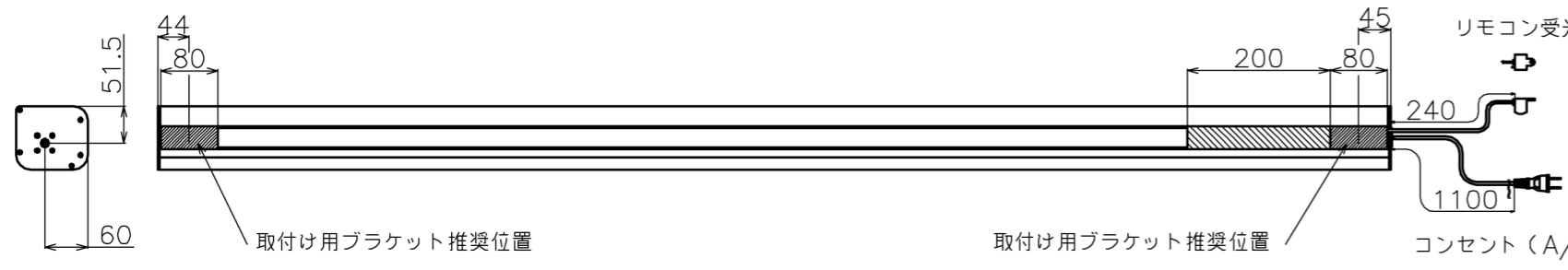


符号	日付	変更履歴	担当	確認	承認



- 定格電圧 AC 100V 50/60Hz
- 消費電力 モーター回転時：4.8W、待機時：0.3W

マウントブラケット： 全種類とも2個

製品の仕様及びデザインは予告なく変更する場合があります。

Date	13/03/18	尺度	1/5 1/10	単位	mm	機種名	WCB(ケース付き電動スクリーン)
株式会社						品名	ブラックマスクなし製品寸法図
<b>Theaterhouse</b>						品番	

16:9

品番	サイズ 16:9(インチ)	全幅 W(mm)	スクリーン幅 SW(mm)	映写サイズ WW(mm)	スクリーン高さ SH(mm)	映写高さ WH(mm)	全高さ H(mm)	重量 kg
WCB1550FHD	70	1631	1550	1550	(max)1900	(max)1900	(max)2020	6.0
WCB1550FHD-H2500	70	1631	1550	1550	(max)2380	(max)2380	(max)2500	7.1
WCB1550FEH	70	1631	1550	1550	1915	1915	2040	6.0
WCB1550FEH-H2500	70	1631	1550	1550	2375	2375	2500	7.1
WCB1780FHD	80	1861	1780	1780	(max)1900	(max)1900	(max)2020	7.0
WCB1780FHD-H2500	80	1861	1780	1780	(max)2380	(max)2380	(max)2500	7.9
WCB1780FEH	80	1861	1780	1780	1915	1915	2040	7.0
WCB1780FEH-H2500	80	1861	1780	1780	2375	2375	2500	7.9
WCB2000FHD	90	2081	2000	2000	(max)1900	(max)1900	(max)2020	8.0
WCB2000FHD-H2500	90	2081	2000	2000	(max)2380	(max)2380	(max)2500	8.7
WCB2000FEH	90	2081	2000	2000	1915	1915	2040	8.0
WCB2000FEH-H2500	90	2081	2000	2000	2375	2375	2500	8.7
WCB2220FHD	100	2301	2220	2220	(max)1900	(max)1900	(max)2020	8.8
WCB2220FHD-H2500	100	2301	2220	2220	(max)2380	(max)2380	(max)2500	9.7
WCB2220FEH	100	2301	2220	2220	1915	1915	2040	8.8
WCB2220FEH-H2500	100	2301	2220	2220	2375	2375	2500	9.7
WCB2440FHD	110	2521	2440	2440	(max)1900	(max)1900	(max)2020	9.0
WCB2440FHD-H2500	110	2521	2440	2440	(max)2380	(max)2380	(max)2500	11.8
WCB2440FEH	110	2521	2440	2440	1915	1915	2040	9.0
WCB2440FEH-H2500	110	2521	2440	2440	2375	2375	2500	11.8
WCB2660FHD	120	2741	2660	2660	(max)1900	(max)1900	(max)2020	12.0
WCB2660FHD-H2500	120	2741	2660	2660	(max)2380	(max)2380	(max)2500	13.0
WCB2660FEH	120	2741	2660	2660	1915	1915	2040	12.0
WCB2660FEH-H2500	120	2741	2660	2660	2375	2375	2500	13.0
WCB2880FHD	130	2961	2880	2880	(max)1900	(max)1900	(max)2020	12.0
WCB2880FHD-H2500	130	2961	2880	2880	(max)2380	(max)2380	(max)2500	13.9
WCB2880FEH	130	2961	2880	2880	1915	1915	2040	12.0
WCB2880FEH-H2500	130	2961	2880	2880	2375	2375	2500	13.9
WCB3100FHD	140	3181	3100	3100	(max)1900	(max)1900	(max)2020	13.7
WCB3100FHD-H2500	140	3181	3100	3100	(max)2380	(max)2380	(max)2500	14.9
WCB3100FEH	140	3181	3100	3100	1915	1915	2040	13.7
WCB3100FEH-H2500	140	3181	3100	3100	2375	2375	2500	14.9
WCB3330FHD	150	3411	3330	3330	(max)1900	(max)1900	(max)2020	14.6
WCB3330FHD-H2500	150	3411	3330	3330	(max)2380	(max)2380	(max)2500	15.9
WCB3330FEH	150	3411	3330	3330	1915	1915	2040	14.6
WCB3330FEH-H2500	150	3411	3330	3330	2375	2375	2500	15.9

16:10

品番	サイズ 16:10(インチ)	全幅 W(mm)	スクリーン幅 SW(mm)	映写サイズ WW(mm)	スクリーン高さ SH(mm)	映写高さ WH(mm)	全高さ H(mm)	重量 kg
WCB1723FHD	80	1804	1723	1723	(max)1900	(max)1900	(max)2020	7.4
WCB1723FHD-H2500	80	1804	1723	1723	(max)2380	(max)2380	(max)2500	7.7
WCB1723FEH	80	1804	1723	1723	1915	1915	2040	7.4
WCB1723FEH-H2500	80	1804	1723	1723	2375	2375	2500	7.7
WCB1939FHD	90	2020	1939	1939	(max)1900	(max)1900	(max)2020	8.1
WCB1939FHD-H2500	90	2020	1939	1939	(max)2380	(max)2380	(max)2500	8.5
WCB1939FEH	90	2020	1939	1939	1915	1915	2040	8.1
WCB1939FEH-H2500	90	2020	1939	1939	2375	2375	2500	8.5
WCB2154FHD	100	2235	2154	2154	(max)1900	(max)1900	(max)2020	9.0
WCB2154FHD-H2500	100	2235	2154	2154	(max)2380	(max)2380	(max)2500	9.4
WCB2154FEH	100	2235	2154	2154	1915	1915	2040	9.0
WCB2154FEH-H2500	100	2235	2154	2154	2375	2375	2500	9.4
WCB2369FHD	110	2450	2369	2369	(max)1900	(max)1900	(max)2020	9.7
WCB2369FHD-H2500	110	2450	2369	2369	(max)2380	(max)2380	(max)2500	10.2
WCB2369FEH	110	2450	2369	2369	1915	1915	2040	9.7
WCB2369FEH-H2500	110	2450	2369	2369	2375	2375	2500	10.2
WCB2585FHD	120	2666	2585	2585	(max)1900	(max)1900	(max)2020	11.9
WCB2585FHD-H2500	120	2666	2585	2585	(max)2380	(max)2380	(max)2500	12.4
WCB2585FEH	120	2666	2585	2585	1915	1915	2040	11.9
WCB2585FEH-H2500	120	2666	2585	2585	2375	2375	2500	12.4
WCB2800FHD	130	2881	2800	2800	(max)1900	(max)1900	(max)2020	13.0
WCB2800FHD-H2500	130	2881	2800	2800	(max)2380	(max)2380	(max)2500	13.6
WCB2800FEH	130	2881	2800	2800	1915	1915	2040	13.0
WCB2800FEH-H2500	130	2881	2800	2800	2375	2375	2500	13.6

WCB3015FHD	140	3096	3015	3015	(max)1900	(max)1900	(max)2020	13.9
WCB3015FHD-H2500	140	3096	3015	3015	(max)2380	(max)2380	(max)2500	14.5
WCB3015FEH	140	3096	3015	3015	1915	1915	2040	13.9
WCB3015FEH-H2500	140	3096	3015	3015	2375	2375	2500	14.5
WCB3231FHD-H2500	150	3312	3231	3231	(max)2380	(max)2380	(max)2500	15.5
WCB3231FEH-H2500	150	3312	3231	3231	2375	2375	2500	15.5

4:3

品番	サイズ 4:3(インチ)	全幅 W(mm)	スクリーン幅 SW(mm)	映写サイズ WW(mm)	スクリーン高さ SH(mm)	映写高さ WH(mm)	全高さ H(mm)	重量 kg
WCB1627FHD	80	1708	1627	1627	(max)1900	(max)1900	(max)2020	6.0
WCB1627FHD-H2500	80	1708	1627	1627	(max)2380	(max)2380	(max)2500	7.4
WCB1627FEH	80	1708	1627	1627	1915	1915	2040	6.0
WCB1627FEH-H2500	80	1708	1627	1627	2375	2375	2500	7.4
WCB1830FHD	90	1911	1830	1830	(max)1900	(max)1900	(max)2020	7.0
WCB1830FHD-H2500	90	1911	1830	1830	(max)2380	(max)2380	(max)2500	8.1
WCB1830FEH	90	1911	1830	1830	1915	1915	2040	7.0
WCB1830FEH-H2500	90	1911	1830	1830	2375	2375	2500	8.1
WCB2033FHD	100	2114	2033	2033	(max)1900	(max)1900	(max)2020	8.0
WCB2033FHD-H2500	100	2114	2033	2033	(max)2380	(max)2380	(max)2500	9.0
WCB2033FEH	100	2114	2033	2033	1915	1915	2040	8.0
WCB2033FEH-H2500	100	2114	2033	2033	2375	2375	2500	9.0
WCB2236FHD	110	2317	2236	2236	(max)1900	(max)1900	(max)2020	9.0
WCB2236FHD-H2500	110	2317	2236	2236	(max)2380	(max)2380	(max)2500	9.7
WCB2236FEH	110	2317	2236	2236	1915	1915	2040	9.0
WCB2236FEH-H2500	110	2317	2236	2236	2375	2375	2500	9.7
WCB2439FHD	120	2520	2439	2439	(max)1900	(max)1900	(max)2020	11.0
WCB2439FHD-H2500	120	2520	2439	2439	(max)2380	(max)2380	(max)2500	11.8
WCB2439FEH	120	2520	2439	2439	1915	1915	2040	11.0
WCB2439FEH-H2500	120	2520	2439	2439	2375	2375	2500	11.8
WCB2643FHD-H2500	130	2724	2643	2643	(max)2380	(max)2380	(max)2500	12.0
WCB2643FEH-H2500	130	2724	2643	2643	2375	2375	2500	12.0
WCB2846FHD-H2500	140	2927	2846	2846	(max)2380	(max)2380	(max)2500	13.0
WCB2846FEH-H2500	140	2927	2846	2846	2375	2375	2500	13.0
WCB3049FHD-H2500	150	3130	3049	3049	(max)2380	(max)2380	(max)2500	14.0
WCB3049FEH-H2500	150	3130	3049	3049	2375	2375	2500	14.0
WCB3252FHD-H2600	160	3333	3252	3252	(max)2480	(max)2480	(max)2600	15.0
WCB3252FEH-H2600	160	3333	3252	3252	2475	2475	2600	15.0