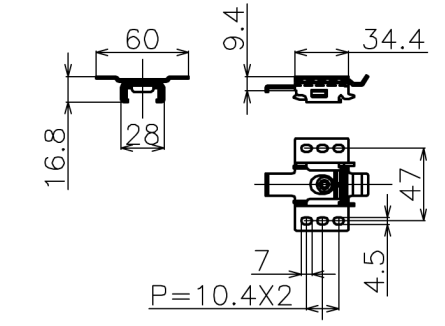
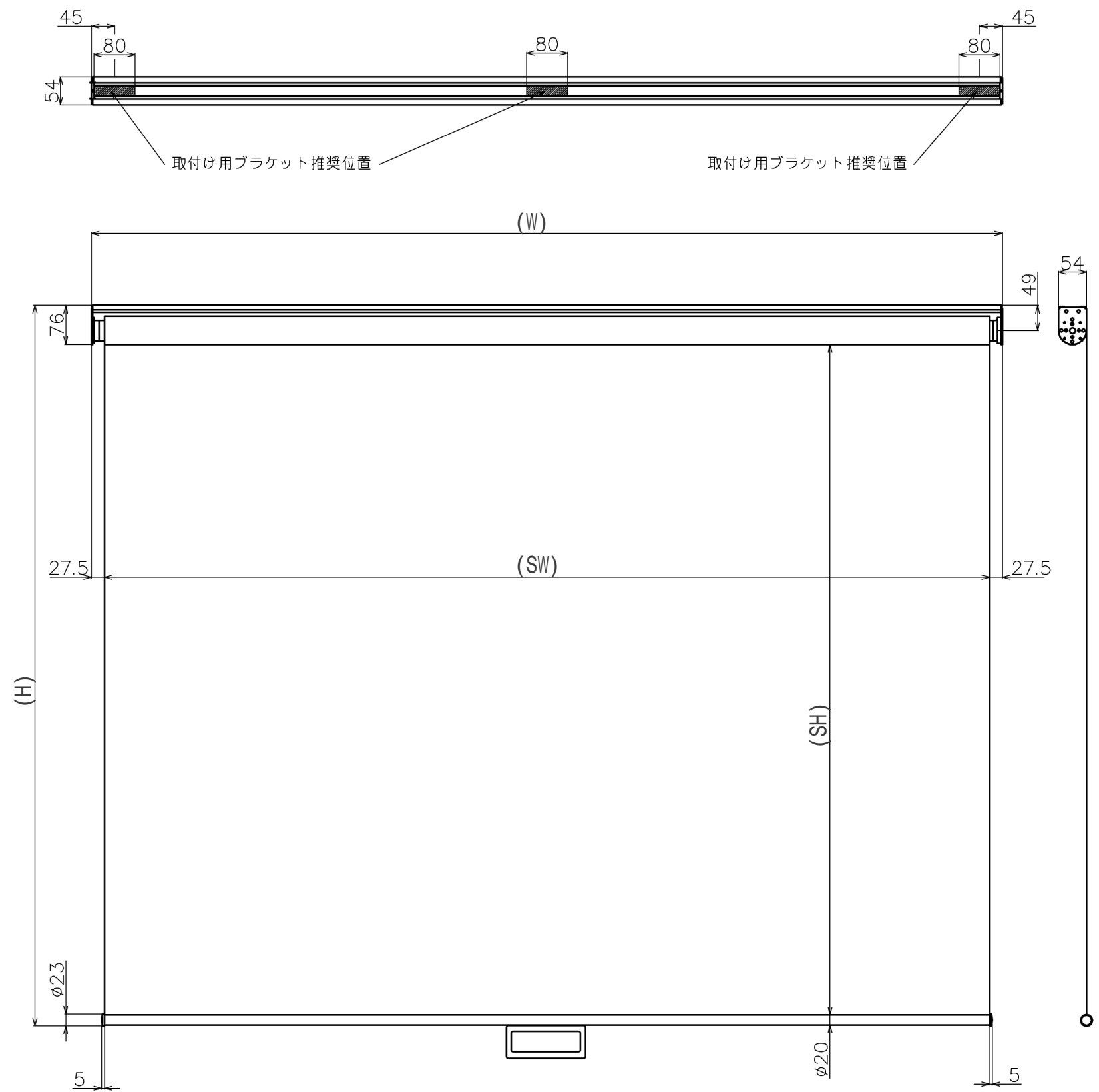
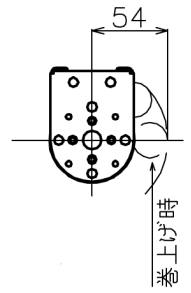


符号	日付	変更履歴	担当	確認	承認



マウントブラケット S=1/5



巻き上げ時 S=1/5

マウントブラケット： 全種類とも3個

製品の仕様及びデザインは予告なく変更する場合があります。

Date 13/03/18	尺度 1/10	単位 mm	機種名 BSP(スプリングスクリーン)
株式会社 Theaterhouse			品名 ブラックマスク無し製品寸法図
			品番

16:10

品番	サイズ 16:10(インチ)	全幅 W(mm)	スクリーン幅 SW(mm)	映写サイズ WW(mm)	スクリーン高さ SH(mm)	映写高さ WH(mm)	全高さ H(mm)	重量 kg
BSP1508FHD-Hook	70	1565	1508	1508	(max)1920	(max)1920	(max)2016	2.0
BSP1723FHD-Hook	80	1780	1723	1723	(max)1920	(max)1920	(max)2016	3.0
BSP1939FHD-Hook	90	1996	1939	1939	(max)1920	(max)1920	(max)2016	4.0
BSP2154FHD-Hook	100	2211	2154	2154	(max)1920	(max)1920	(max)2016	4.0
BSP2369FHD-Hook	110	2426	2369	2369	(max)1920	(max)1920	(max)2016	5.0

4:3

品番	サイズ 4:3(インチ)	全幅 W(mm)	スクリーン幅 SW(mm)	映写サイズ WW(mm)	スクリーン高さ SH(mm)	映写高さ WH(mm)	全高さ H(mm)	重量 kg
BSP1627FHD-Hook	80	1684	1627	1627	(max)1920	(max)1920	(max)2016	4.0
BSP1830FHD-Hook	90	1887	1830	1830	(max)1920	(max)1920	(max)2016	4.0
BSP2033FHD-Hook	100	2090	2033	2033	(max)1920	(max)1920	(max)2016	5.0
BSP2236FHD-Hook	110	2293	2236	2236	(max)1920	(max)1920	(max)2016	5.0
BSP2439FHD-Hook	120	2496	2439	2439	(max)1920	(max)1920	(max)2016	7.0