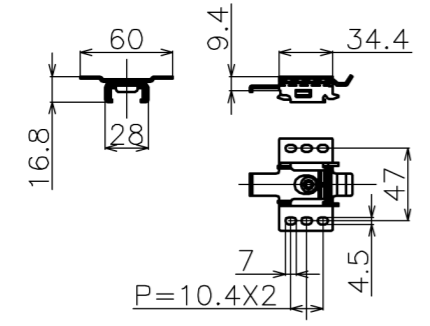
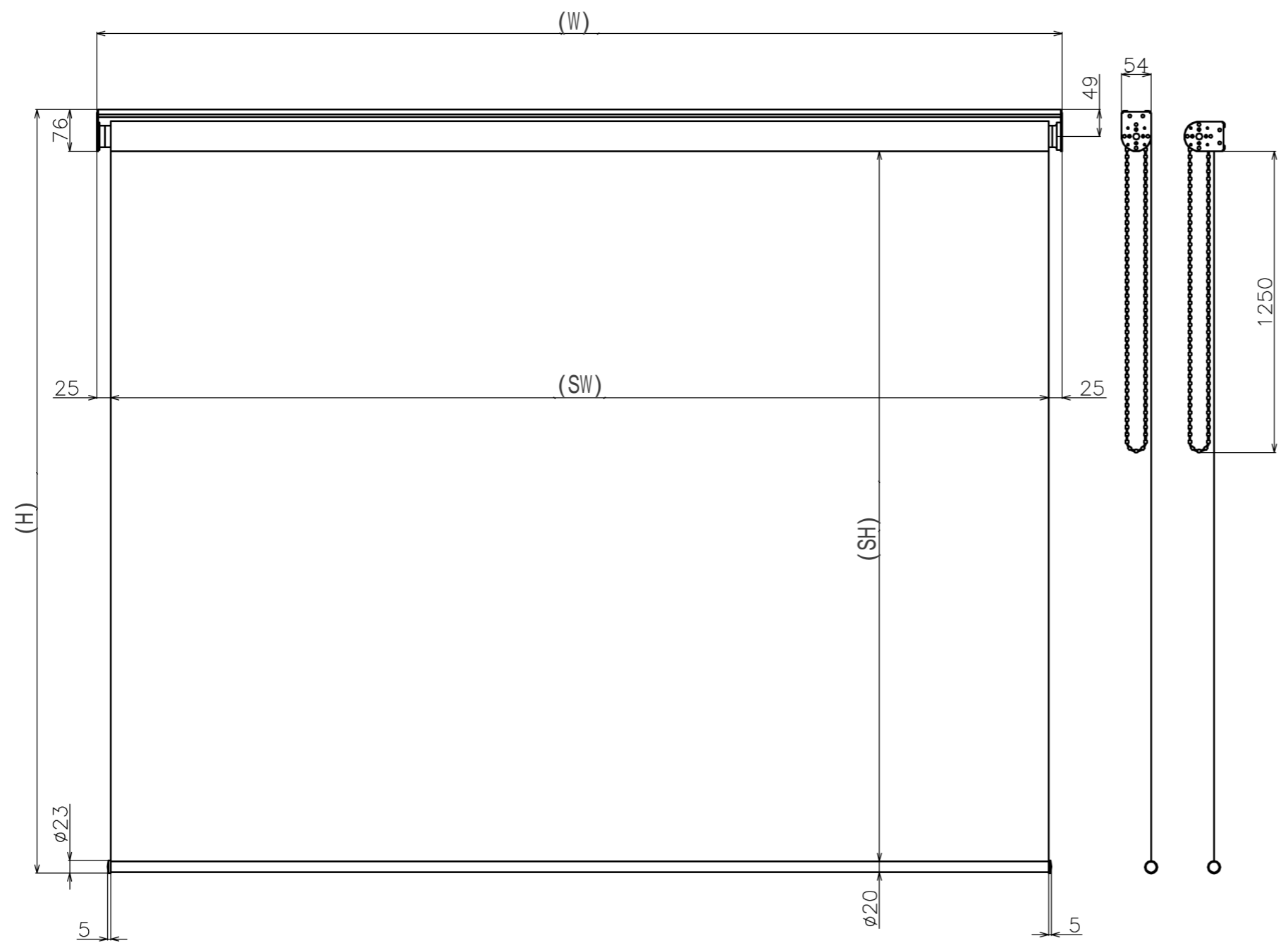
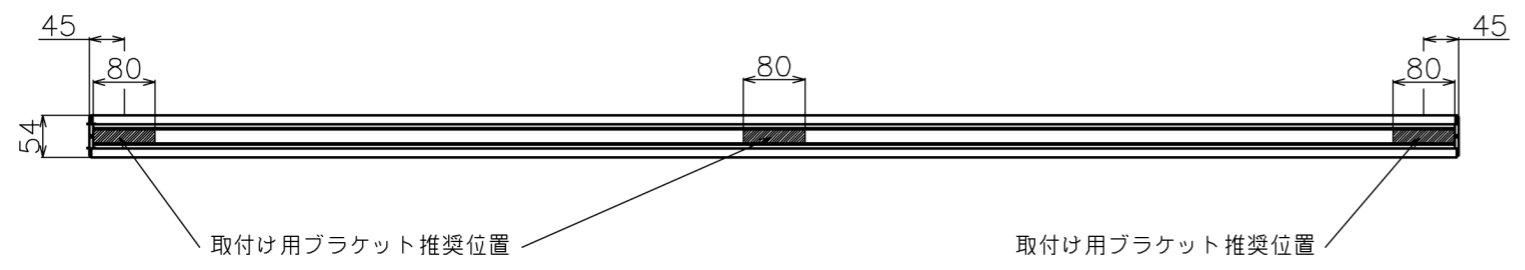


符号	日付	変更履歴	担当	確認	承認



マウントブラケット S=1/5

マウントブラケット： 全種類とも3個

製品の仕様及びデザインは予告なく変更する場合があります。

Date	13/03/18	尺度	1/10	単位	mm	機種名	BCH(チェーンスクリーン)
品名	ブラックマスク無し製品寸法図						
品番							
株式会社						<b>Theaterhouse</b>	

16:9

品番	サイズ 16:9(インチ)	全幅 W(mm)	スクリーン幅 SW(mm)	映写サイズ WW(mm)	スクリーン高さ SH(mm)	映写高さ WH(mm)	全高さ H(mm)	重量 kg
BCH1550FHD	70	1600	1550	1550	(max)1920	(max)1920	(max)2016	4.3
WCH1550FHD	70	1600	1550	1550	(max)1920	(max)1920	(max)2016	4.3
BCH1550FEH-H2500	70	1600	1550	1550	2404	2404	2500	4.7
BCH1550FEH	70	1600	1550	1550	1940	1940	2036	4.3
BCH1550FHD-H2500	70	1600	1550	1550	(max)2404	(max)2404	(max)2500	4.7
BCH1780FHD	80	1830	1780	1780	(max)1920	(max)1920	(max)2016	4.6
BCH1780FEH-H2500	80	1830	1780	1780	2404	2404	2500	5.3
WCH1780FHD	80	1830	1780	1780	(max)1920	(max)1920	(max)2016	4.6
BCH1780FHD-H2500	80	1830	1780	1780	(max)2404	(max)2404	(max)2500	5.3
BCH1780FEH	80	1830	1780	1780	1940	1940	2036	4.6
BCH2000FHD	90	2050	2000	2000	(max)1920	(max)1920	(max)2016	5.0
BCH2000FEH	90	2050	2000	2000	1940	1940	2036	5.0
BCH2000FEH-H2500	90	2050	2000	2000	2404	2404	2500	5.8
WCH2000FHD	90	2050	2000	2000	(max)1920	(max)1920	(max)2016	5.0
BCH2000FHD-H2500	90	2050	2000	2000	(max)2404	(max)2404	(max)2500	5.8
BCH2220FHD	100	2270	2220	2220	(max)1920	(max)1920	(max)2016	5.4
BCH2220FEH	100	2270	2220	2220	1940	1940	2036	5.4
BCH2220FEH-H2500	100	2270	2220	2220	2404	2404	2500	6.3
WCH2220FHD	100	2270	2220	2220	(max)1920	(max)1920	(max)2016	5.4
BCH2220FHD-H2500	100	2270	2220	2220	(max)2404	(max)2404	(max)2500	6.3
BCH2440FHD	110	2490	2440	2440	(max)1920	(max)1920	(max)2016	5.9
BCH2440FEH	110	2490	2440	2440	1940	1940	2036	5.9
BCH2440FEH-H2500	110	2490	2440	2440	2404	2404	2500	8.1
BCH2440FHD-H2500	110	2490	2440	2440	(max)2404	(max)2404	(max)2500	8.1
BCH2660FHD	120	2710	2660	2660	(max)1920	(max)1920	(max)2016	7.8
WCH2660FHD	120	2710	2660	2660	(max)1920	(max)1920	(max)2016	7.8
BCH2660FEH	120	2710	2660	2660	1940	1940	2036	7.8
BCH2660FEH-H2500	120	2710	2660	2660	2404	2404	2500	8.9
BCH2660FHD-H2500	120	2710	2660	2660	(max)2404	(max)2404	(max)2500	8.9
BCH2880FHD	130	2930	2880	2880	(max)1920	(max)1920	(max)2016	8.4
WCH2880FHD	130	2930	2880	2880	(max)1920	(max)1920	(max)2016	8.4
BCH2880FEH	130	2930	2880	2880	1940	1940	2036	8.4
BCH2880FEH-H2500	130	2930	2880	2880	2404	2404	2500	9.5
BCH2880FHD-H2500	130	2930	2880	2880	(max)2404	(max)2404	(max)2500	9.5
BCH3100FHD	140	3150	3100	3100	(max)1920	(max)1920	(max)2016	8.9
WCH3100FHD	140	3150	3100	3100	(max)1920	(max)1920	(max)2016	8.9
BCH3100FHD-H2500	140	3150	3100	3100	(max)2404	(max)2404	(max)2500	10.2
BCH3100FEH	140	3150	3100	3100	1940	1940	2036	8.9
BCH3100FEH-H2500	140	3150	3100	3100	2404	2404	2500	10.2
BCH3330FHD	150	3380	3330	3330	(max)1920	(max)1920	(max)2016	9.7
WCH3330FHD	150	3380	3330	3330	(max)1920	(max)1920	(max)2016	9.7
BCH3330FHD-H2500	150	3380	3330	3330	(max)2404	(max)2404	(max)2500	11.0
BCH3330FEH	150	3380	3330	3330	1940	1940	2036	9.7
BCH3330FEH-H2500	150	3380	3330	3330	2404	2404	2500	11.0

16:10

品番	サイズ 16:10(インチ)	全幅 W(mm)	スクリーン幅 SW(mm)	映写サイズ WW(mm)	スクリーン高さ SH(mm)	映写高さ WH(mm)	全高さ H(mm)	重量 kg
BCH1723FHD-H2500	80	1773	1723	1723	(max)2404	(max)2404	(max)2500	5.1
WCH1723FHD	80	1773	1723	1723	(max)1920	(max)1920	(max)2016	4.8
WCH1723FHD-H2500	80	1773	1723	1723	(max)2404	(max)2404	(max)2500	5.1
BCH1723FHD	80	1773	1723	1723	(max)1920	(max)1920	(max)2016	4.8
BCH1723FEH	80	1773	1723	1723	1940	1940	2036	4.8
BCH1723FEH-H2500	80	1773	1723	1723	2404	2404	2500	5.1
BCH1939FHD-H2500	90	1989	1939	1939	(max)2404	(max)2404	(max)2500	5.6
BCH1939FEH	90	1989	1939	1939	1940	1940	2036	5.2
BCH1939FEH-H2500	90	1989	1939	1939	2404	2404	2500	5.6
WCH1939FHD	90	1989	1939	1939	(max)1920	(max)1920	(max)2016	5.2
WCH1939FHD-H2500	90	1989	1939	1939	(max)2404	(max)2404	(max)2500	5.6
BCH1939FHD	90	1989	1939	1939	(max)1920	(max)1920	(max)2016	5.2
BCH2154FHD-H2500	100	2204	2154	2154	(max)2404	(max)2404	(max)2500	6.2
BCH2154FHD	100	2204	2154	2154	(max)1920	(max)1920	(max)2016	5.7
BCH2154FEH	100	2204	2154	2154	1940	1940	2036	5.7
BCH2154FEH-H2500	100	2204	2154	2154	2404	2404	2500	6.2

WCH2154FHD	100	2204	2154	2154	(max)1920	(max)1920	(max)2016	5.7
WCH2154FHD-H2500	100	2204	2154	2154	(max)2404	(max)2404	(max)2500	6.2
BCH2369FHD-H2500	110	2419	2369	2369	(max)2404	(max)2404	(max)2500	6.7
BCH2369FHD	110	2419	2369	2369	(max)1920	(max)1920	(max)2016	6.2
BCH2369FEH	110	2419	2369	2369	1940	1940	2036	6.2
BCH2369FEH-H2500	110	2419	2369	2369	2404	2404	2500	6.7
WCH2369FHD	110	2419	2369	2369	(max)1920	(max)1920	(max)2016	6.2
WCH2369FHD-H2500	110	2419	2369	2369	(max)2404	(max)2404	(max)2500	6.7
BCH2585FHD-H2500	120	2635	2585	2585	(max)2404	(max)2404	(max)2500	8.6
BCH2585FEH	120	2635	2585	2585	1940	1940	2036	8.0
BCH2585FEH-H2500	120	2635	2585	2585	2404	2404	2500	8.6
WCH2585FHD	120	2635	2585	2585	(max)1920	(max)1920	(max)2016	8.0
WCH2585FHD-H2500	120	2635	2585	2585	(max)2404	(max)2404	(max)2500	8.6
BCH2585FHD	120	2635	2585	2585	(max)1920	(max)1920	(max)2016	8.0
BCH2800FHD-H2500	130	2850	2800	2800	(max)2404	(max)2404	(max)2500	9.3
BCH2800FEH	130	2850	2800	2800	1940	1940	2036	8.7
BCH2800FEH-H2500	130	2850	2800	2800	2404	2404	2500	9.3
WCH2800FHD	130	2850	2800	2800	(max)1920	(max)1920	(max)2016	8.7
WCH2800FHD-H2500	130	2850	2800	2800	(max)2404	(max)2404	(max)2500	9.3
BCH2800FHD	130	2850	2800	2800	(max)1920	(max)1920	(max)2016	8.7
BCH3015FHD	140	3065	3015	3015	(max)1920	(max)1920	(max)2016	9.3
BCH3015FHD-H2500	140	3065	3015	3015	(max)2404	(max)2404	(max)2500	9.9
BCH3015FEH	140	3065	3015	3015	1940	1940	2036	9.3
WCH3015FHD	140	3065	3015	3015	(max)1920	(max)1920	(max)2016	9.3
WCH3015FHD-H2500	140	3065	3015	3015	(max)2404	(max)2404	(max)2500	9.9
BCH3015FEH-H2500	140	3065	3015	3015	2404	2404	2500	9.9
BCH3231FHD-H2500	150	3281	3231	3231	(max)2404	(max)2404	(max)2500	10.7
WCH3231FHD-H2500	150	3281	3231	3231	(max)2404	(max)2404	(max)2500	10.7
BCH3231FEH-H2500	150	3281	3231	3231	2404	2404	2500	10.7

4:3

品番	サイズ 4:3(インチ)	全幅 W(mm)	スクリーン幅 SW(mm)	映写サイズ WW(mm)	スクリーン高さ SH(mm)	映写高さ WH(mm)	全高さ H(mm)	重量 kg
BCH1627FHD-H2500	80	1677	1627	1627	(max)2404	(max)2404	(max)2500	4.9
BCH1627FHD	80	1677	1627	1627	(max)1920	(max)1920	(max)2016	4.6
WCH1627FHD	80	1677	1627	1627	(max)1920	(max)1920	(max)2016	4.0
WCH1627FHD-H2500	80	1677	1627	1627	(max)2404	(max)2404	(max)2500	4.9
BCH1627FEH	80	1677	1627	1627	1940	1940	2036	4.6
BCH1627FEH-H2500	80	1677	1627	1627	2404	2404	2500	4.9
BCH1830FHD-H2500	90	1880	1830	1830	(max)2404	(max)2404	(max)2500	5.4
BCH1830FHD	90	1880	1830	1830	(max)1920	(max)1920	(max)2016	5.0
BCH1830FEH	90	1880	1830	1830	1940	1940	2036	5.0
BCH1830FEH-H2500	90	1880	1830	1830	2404	2404	2500	5.4
WCH1830FHD	90	1880	1830	1830	(max)1920	(max)1920	(max)2016	4.0
WCH1830FHD-H2500	90	1880	1830	1830	(max)2404	(max)2404	(max)2500	5.4
BCH2033FHD-H2500	100	2083	2033	2033	(max)2404	(max)2404	(max)2500	5.9
BCH2033FHD	100	2083	2033	2033	(max)1920	(max)1920	(max)2016	5.5
BCH2033FEH	100	2083	2033	2033	1940	1940	2036	5.5
BCH2033FEH-H2500	100	2083	2033	2033	2404	2404	2500	5.9
WCH2033FHD	100	2083	2033	2033	(max)1920	(max)1920	(max)2016	5.0
WCH2033FHD-H2500	100	2083	2033	2033	(max)2404	(max)2404	(max)2500	5.9
BCH2236FHD-H2500	110	2286	2236	2236	(max)2404	(max)2404	(max)2500	6.4
BCH2236FHD	110	2286	2236	2236	(max)1920	(max)1920	(max)2016	5.9
BCH2236FEH	110	2286	2236	2236	1940	1940	2036	5.9
BCH2236FEH-H2500	110	2286	2236	2236	2404	2404	2500	6.4
WCH2236FHD	110	2286	2236	2236	(max)1920	(max)1920	(max)2016	5.0
WCH2236FHD-H2500	110	2286	2236	2236	(max)2404	(max)2404	(max)2500	6.4
BCH2439FHD-H2500	120	2489	2439	2439	(max)2404	(max)2404	(max)2500	8.1
BCH2439FHD	120	2489	2439	2439	(max)1920	(max)1920	(max)2016	7.6
BCH2439FEH	120	2489	2439	2439	1940	1940	2036	7.6
BCH2439FEH-H2500	120	2489	2439	2439	2404	2404	2500	8.1
WCH2439FHD	120	2489	2439	2439	(max)1920	(max)1920	(max)2016	7.0
WCH2439FHD-H2500	120	2489	2439	2439	(max)2404	(max)2404	(max)2500	8.1
BCH2643FHD-H2500	130	2693	2643	2643	(max)2380	(max)2404	(max)2500	8.7
BCH2643FEH-H2500	130	2693	2643	2643	2380	2404	2500	8.7
WCH2643FHD-H2500	130	2693	2643	2643	(max)2380	(max)2404	(max)2500	8.0
BCH2846FHD-H2500	140	2896	2846	2846	(max)2404	(max)2404	(max)2500	9.4

WCH2846FHD-H2500	140	2896	2846	2846	(max)2404	(max)2404	(max)2500	9.0
BCH2846FEH-H2500	140	2896	2846	2846	2404	2404	2500	9.4
BCH3049FHD-H2500	150	3099	3049	3049	(max)2404	(max)2404	(max)2500	10.0
WCH3049FHD-H2500	150	3099	3049	3049	(max)2404	(max)2404	(max)2500	9.0
BCH3049FEH-H2500	150	3099	3049	3049	2404	2404	2500	10.0
BCH3252FHD-H2600	160	3302	3252	3252	(max)2504	(max)2504	(max)2600	10.9
WCH3252FHD-H2600	160	3302	3252	3252	(max)2504	(max)2504	(max)2600	10.0
BCH3252FEH-H2600	160	3302	3252	3252	2504	2504	2600	10.9