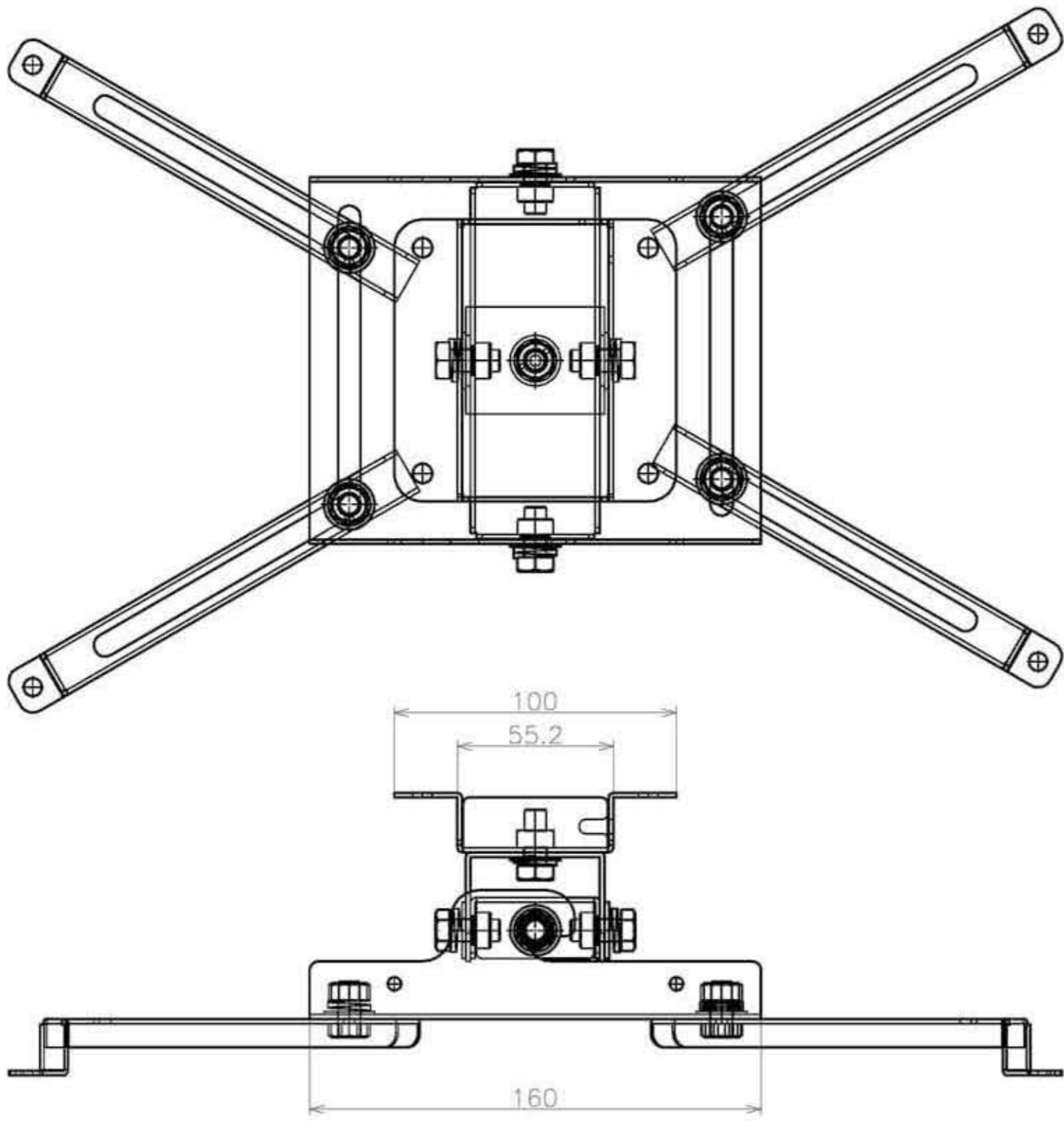


符号	日付	変更履歴	担当	確認	承認



A3 第三角法 単位mm

区分	精段	--	--	--	機種名	SPIDER 2	
0.5以下	3以下	±0.05	材質	処理・加工	品番	ASSY	
3以下	6以下	±0.05	1:1	製造	品名	ゼロシャフト	
6以下	30以下	±0.1					
30以下	120以下	±0.15					
120以下	600以下	±0.2					
600以下	1000以下	±0.3					
1000以下	10000以下	±0.5	尺度	製図	設計	確認	承認