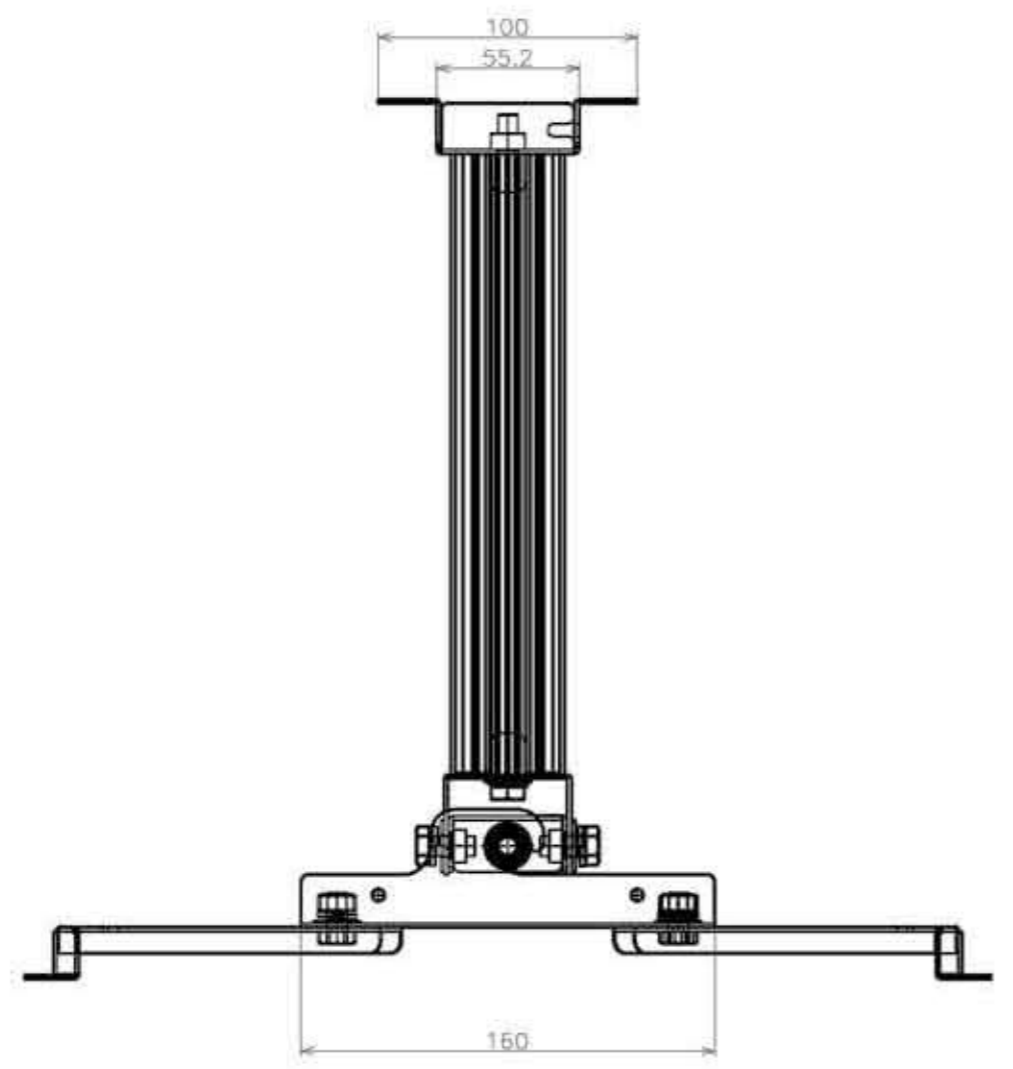
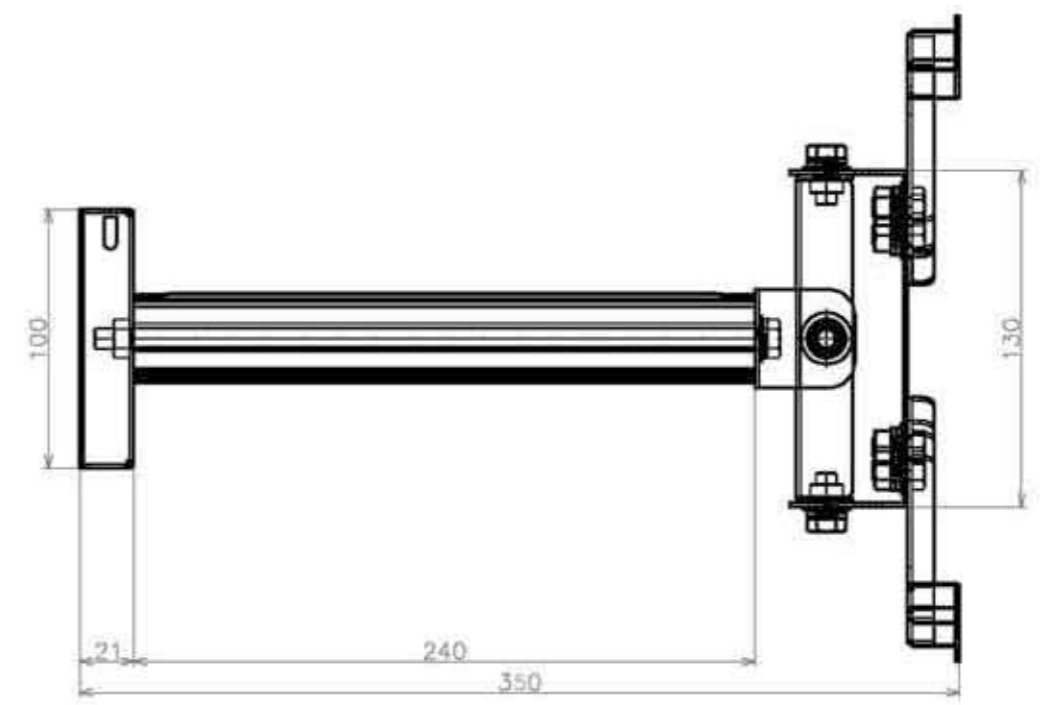
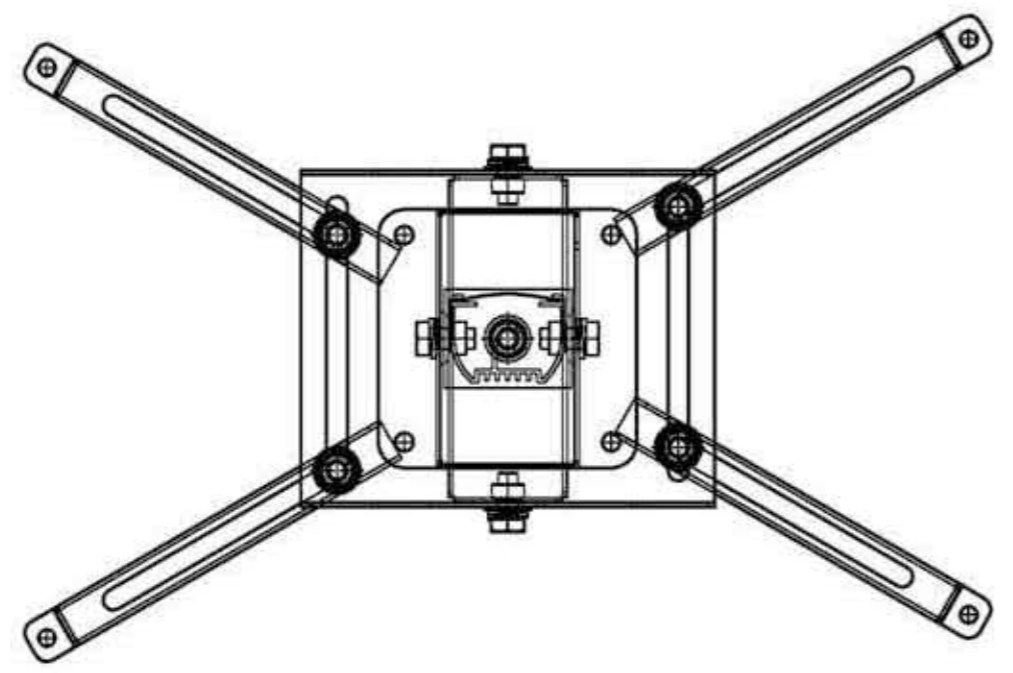


符号	日付	変更履歴	担当	確認	承認



A3 第三角法 単位mm

区分	精段	--	--	--	機種名	SPIDER 2
0.5以下	3以下	±0.05	材質	処理・加工	品番	ASSY
3以下	6以下	±0.05	1:1		品名	ロングシャフト
6以下	30以下	±0.1		尺度	製図	
30以下	120以下	±0.15		設計		
120以下	600以下	±0.2		確認		
600以下	600以上	±0.2		承認		